

# Stalltechnik



für die Rindviehhaltung  
und Gülletechnik

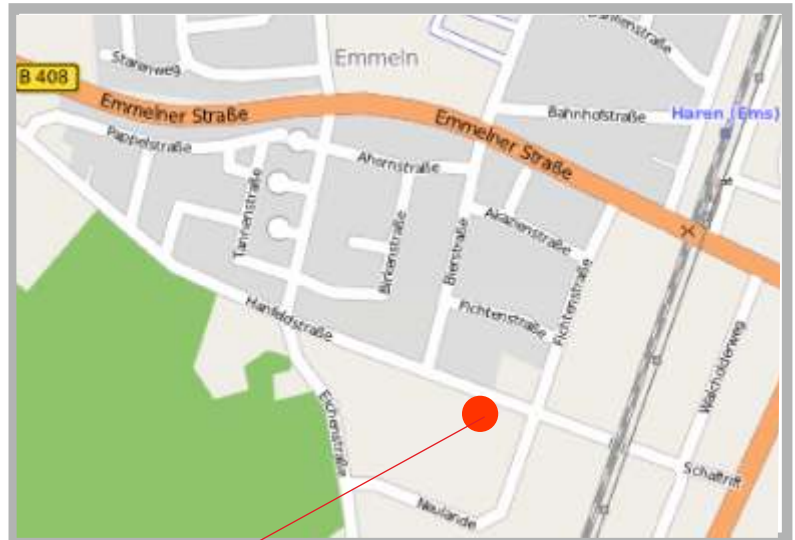


## über 50 Jahre

Die Firma **Germing GmbH** ist ein Familienunternehmen, welches 1966 gegründet wurde, und somit bereits knapp 50 Jahren im Bereich Stalleinrichtungen tätig ist. Gegründet wurde es von Josef Germing und wird heute von Andreas und Martin Germing geleitet.

Im Bereich der Rinderhaltung bieten wir ein vollständiges Programm von den Liegeboxen über Bodenbeläge, Fressgitter, Tränken, Schieberanlagen, Kälberboxen und Hütten sowie Curtains, Ventilatoren und Gülletechnik bis hin zum Melkstandboden, Nachtreiber und der Futtertischbrücke.

Auf den folgenden Seiten erhalten sie einen Überblick über die von uns angebotenen Produkte.



# Germing

GmbH & Co

Hanfelfstraße 44  
49733 Haren-Emmeln  
Telefon: (05932) 72210  
Telefax: (05932) 722188

E-Mail: [ge@germing.de](mailto:ge@germing.de)  
Internet: [www.germing.de](http://www.germing.de)

Die in diesem Katalog gemachten Angaben sind unverbindlich. Änderungen aufgrund technischer Neuerungen behalten wir uns vor. Alle Einbaumaße sind individuell vor Ort zu prüfen.

Mit diesem Katalog verlieren alle vorher erschienenen Unterlagen ihre Gültigkeit.

Urheberrecht:  
**Germing** GmbH & Co  
49733 Haren-Emmeln

Alle Rechte vorbehalten  
Nachdruck - auch auszugsweise - nur mit schriftlicher Genehmigung der Firma **Germing** GmbH & Co

## Inhaltsverzeichnis

	Seite
Liegeboxen zum Aufdübeln .....	2
Liegeboxen freitragend .....	5
Nackenrohr gewellt .....	8
Pilzbügel .....	9
Freßliegeboxen .....	9
Brustrohre, Brustrohrhalter .....	10
Zubehör Liegeboxen .....	11
Bodenbeläge .....	15
Sicherheitsfressgitter .....	22
Selbstfangfressgitter .....	22
Kälberfressgitter .....	25
Bullen-Fressgitter .....	27
Behandlungsgitter .....	27
Schwedenfressgitter .....	28
Diagonalfressgitter .....	29
Parallelfressgitter .....	29
Kombifressgitter .....	30
Behandlungsstrasse .....	31
Bullenstall .....	32
Zubehör Fressgitter .....	33
Standpfosten .....	35
Trenngitter .....	36
Absperrgitter .....	37
Absperrschranken .....	41
Hubtore .....	42
Texastor .....	43
Tränken .....	44
Klauenpflege .....	46
Tröge .....	46
Kälberhütten .....	47
Kälberboxen .....	48
Schieberanlagen .....	50
Brücke für Futtertisch .....	51
Windschutznetze / Curtains .....	53
Kuhbürsten .....	55
Ventilatoren .....	56
Aussensilos .....	57
Schnecken/Spiralen .....	57
Gülletechnik / Rührwerke .....	58
Gülepumpen / Taucmotorrührwerke .....	60
Böden für Melkstände .....	62
Hubböden für Melkstände .....	63
Treiber für Vorwarte Hof .....	64
Treibeschieber .....	66
Sonderprojekte / Sonderanfertigungen .....	67

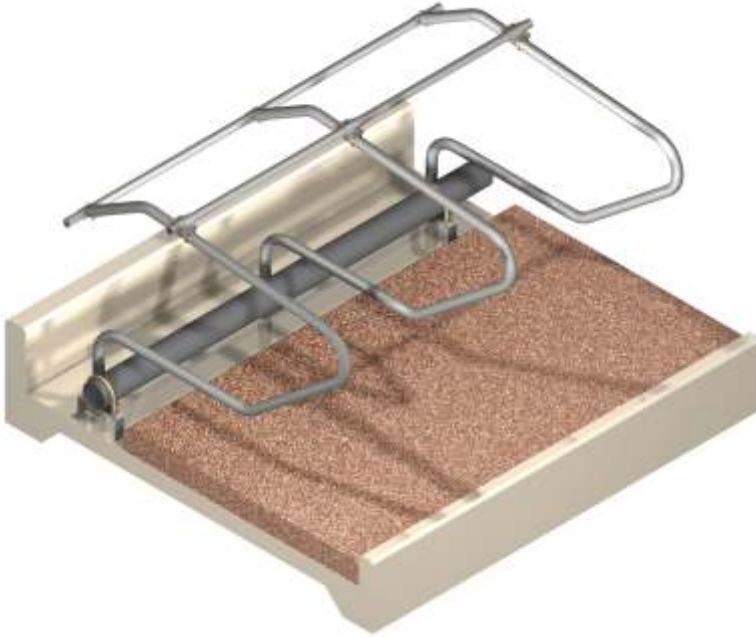
Bei den Liegeboxen zum Aufdübeln bieten wir eine Auswahl verschiedenster Modelle an.

Man unterscheidet vor allem zwischen Liegeboxen, welche direkt auf die Liegefläche montiert werden und solchen, die auf einen erhöhten Betonsockel montiert werden.

Beide Bauformen sind in unterschiedlichen Bauhöhen sowie unterschiedlichen Längen erhältlich, so dass die Liegeboxen immer für Tief- sowie für Hochboxen genutzt werden können.

Desweiteren sind Ausführungen für Einzel- wie auch für Doppelreihen erhältlich.

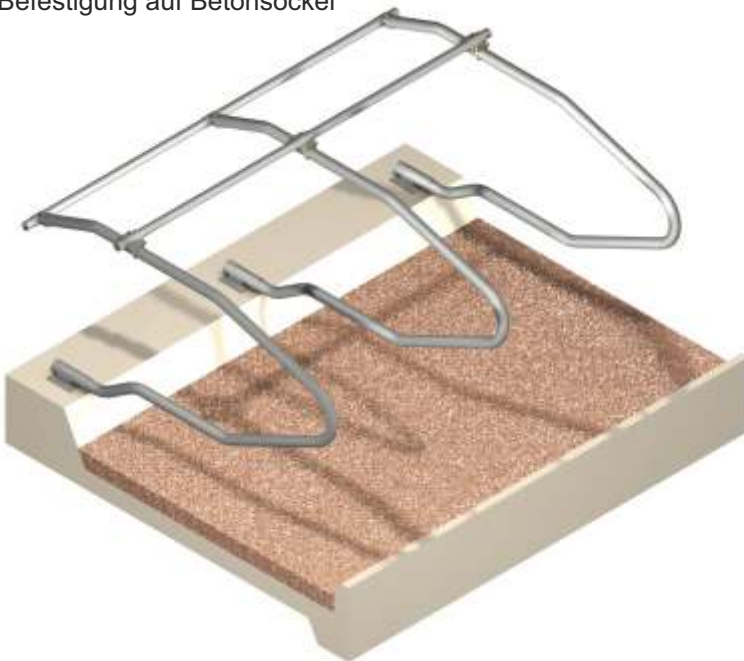
## Befestigung auf der Liegefläche



Die Liegeboxen werden mit einem losen Fuß geliefert, welcher mit 4 Schwerlastdübeln auf dem Beton befestigt wird.

Hierdurch wird genügend Flexibilität erreicht und eine sehr hohe Stabilität gewährleistet. Desweiteren ist somit eine schnelle und einfache Montage möglich.

## Befestigung auf Betonsockel

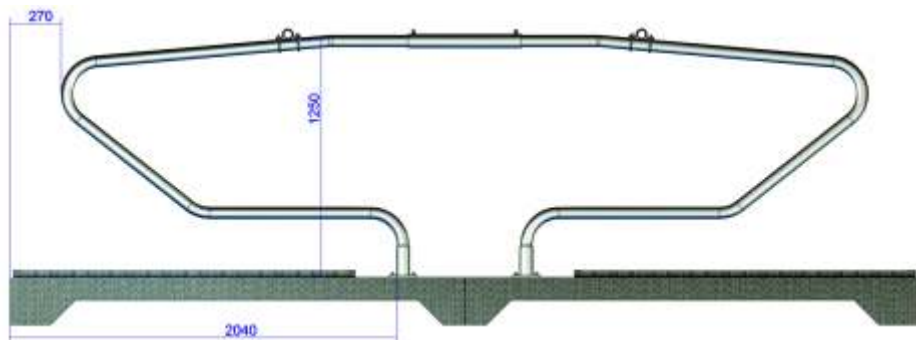


Auch diese Liegeboxen werden mit einem losen Fuß geliefert, welcher ebenfalls mit 4 Schwerlastdübeln auf dem Beton befestigt wird.

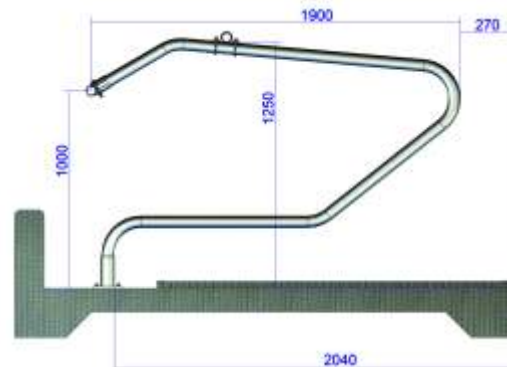
Wiederum wird hier durch eine schnelle und einfache Montage ermöglicht.

## Liegebox Mod. 7040 und 7041

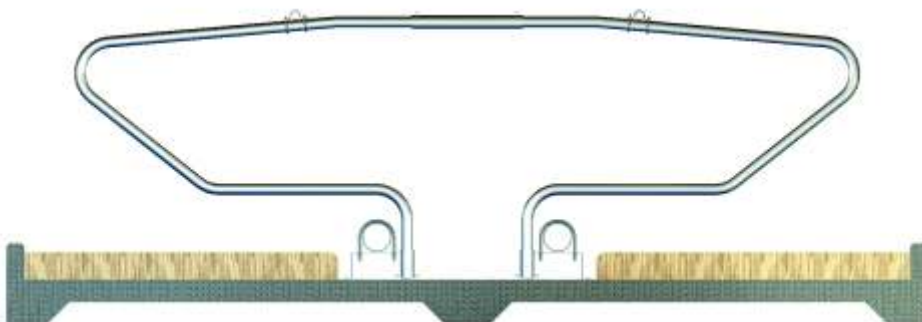
Model 7041 Bauhöhe 1,25 m



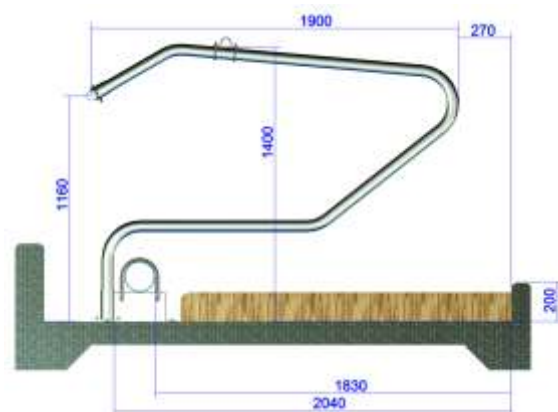
Model 7040 Bauhöhe 1,25 m



Model 7041 für Doppelreihen Bauhöhe 1,40 m, Länge 2,00 m



Model 7040 Bauhöhe 1,40 m, Länge 2,00 m



Wenn die Füße der Liegeboxen im Einstreubereich stehen, wird ein Schutzanstrich mit Epoxidharz empfohlen

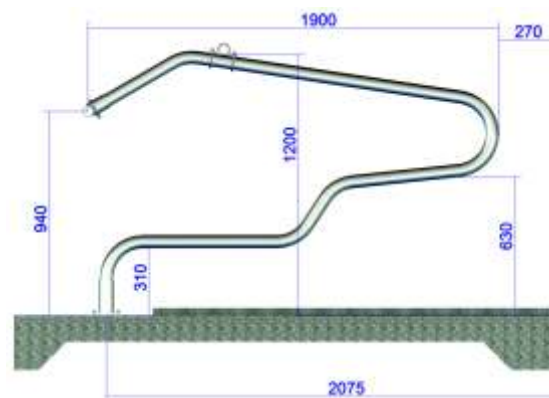
Die Liegeboxen für Einzelreihen bestehen aus:

- 1 Stück Liegebügel,
- 1 Stück Fuß mit Schwerlastdübeln,
- 1 Stück T-Schelle 1 1/2" x 2" mit Schraube

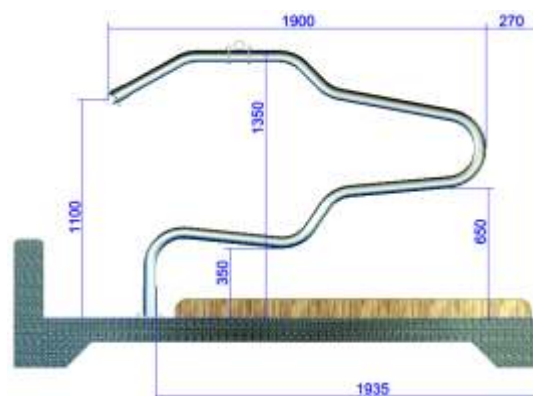
Die Liegeboxen für Doppelreihen bestehen aus:

- 1 Stück Liegebügel,
  - 1 Stück Fuß mit Schwerlastdübeln
- ( die Verbindungsrohre müssen je nach Liegeflächenlänge gesondert bestellt werden )

Model 7067 Bauhöhe 1,20 m

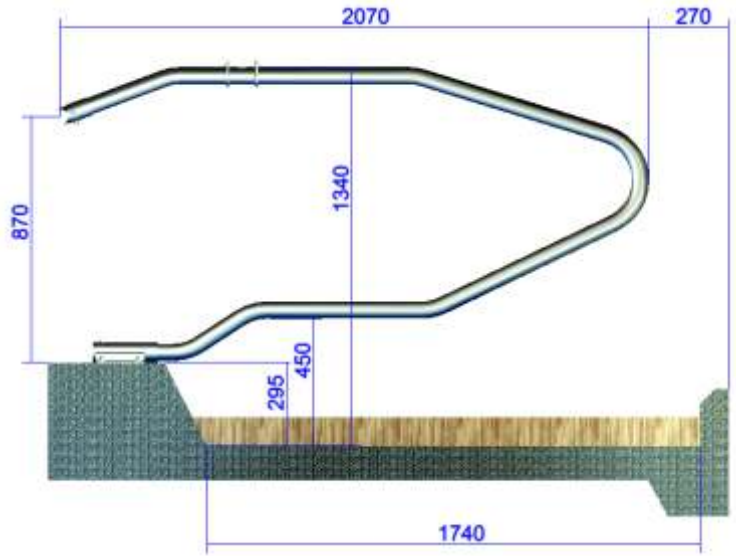


Model 7059 Bauhöhe 1,35 m



Modell	Alter	Bauhöhe	Länge	Nummer
7040-200	ab 15 M.	1,25 m	2,04 m	16399
7041-200	ab 15 M.	1,25 m	2,04 m	16400
7067	ab 15 M.	1,20 m	2,04 m	15966
7059	ab 15 M.	1,25 m	1,93 m	15967
andere Bauhöhe oder Länge				
bis max. 30 cm Rohrverlängerung				15968
bis max. 70 cm Rohrverlängerung				15969
Verbindungsrohr 50 cm				15001
Verbindungsrohr 80 cm				15927
Verbindungsrohr 100 cm				15928
<b>Zubehör</b>				
Rohr 1 1/2" verzinkt				VZ-RUR-0483325
Wandhalter 1 1/2"				14027
Rohrverbinder 1 1/2" einteilig				14033
Rohrverbinder 1 1/2" zweiteilig				14421
Bügelklemme 1 1/2" x 2"				14013
Nackenrohrklemme 1 1/2" x 2"				17827

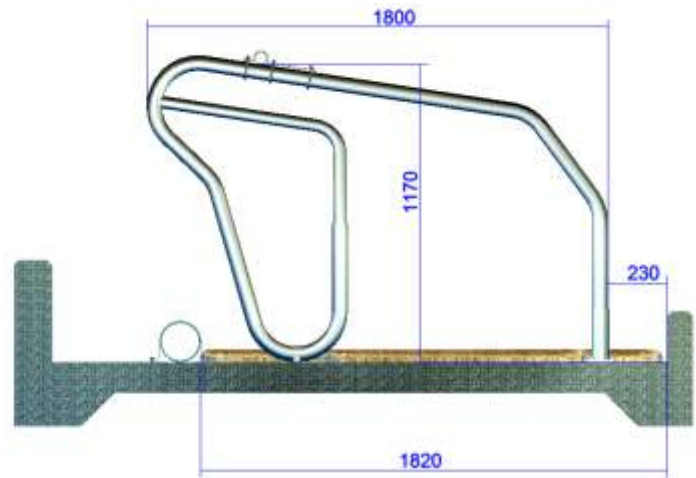
## Liegebox Mod. 7042



## Liegebox Mod. 7047



Die Liegebox 7043 ist identisch mit dem Mod. 7042 nur mit einem geraden Oberrohr für Doppelreihen.  
Die Liegeboxen Mod. 7042 und 7043 können je nach gewünschter Betonsockelhöhe, Einstreutiefe, Liegeflächenlänge oder auch der Nackenrohrhöhe individuell hergestellt werden, so dass immer eine optimale Anpassung an die Stallverhältnisse oder den Wünschen des Kunden erfolgen kann.



Die Liegeboxen Mod. 7042 und 7043 bestehen aus:

- 1 Stück Liegebügel,
- 1 Stück Fuß mit Schwerlastdübeln,
- 1 Stück T-Schelle 1 1/2" x 2" mit Schraube

Die Liegeboxen Mod. 7047 bestehen aus:

- 1 Stück Liegebügel,
- 1 Stück Kappbügel
- 4 Schwerlastdübeln

Modell	Alter	Bauhöhe	Länge	Nummer
7042	ab 15 M.	1,25 m	1,83 m	15296
7043	ab 15 M.	1,25 m	1,83 m	15014
7047	ab 15 M.	1,25 m	1,83 m	15970
andere Bauhöhe oder Länge				
bis max. 30 cm Rohrverlängerung				15968
bis max. 70 cm Rohrverlängerung				15969
<b>Zubehör</b>				
Rohr 1 1/2" verzinkt				VZ-RUR-0483325
Wandhalter 1 1/2"				14027
Rohrverbinder 1 1/2" einteilig				14033
Rohrverbinder 1 1/2" zweiteilig				14421
Bügelklemme 1 1/2" x 2"				14013
Nackenrohrklemme 1 1/2" x 2"				17827

Die Liegebox Mod. 7047 wird hergestellt aus einem Rohr 2" DIN 2440. Im hinteren Bereich besitzt sie eine stabile Grundplatte mit einer Rohrverstärkung aus Rohr 70 x 4 mm und wird auf die Liegefläche aufgedübelt.

Vorne wird sie mit einer losen Schelle befestigt.

Das Nackenrohr ist mit einer verlängerten Bügelklemme montiert.

Die Liegebox Mod. 7047 gibt den Tieren optimale Bewegungs- und Kopffreiheit und somit liegen die Tiere immer gerade in den Boxen.

Die folgenden Liegeboxen werden in unterschiedlichen Längen zwischen 1,65 m und 2,15 m hergestellt. Die Montage kann als Einzel- wie auch für Doppelreihen erfolgen.

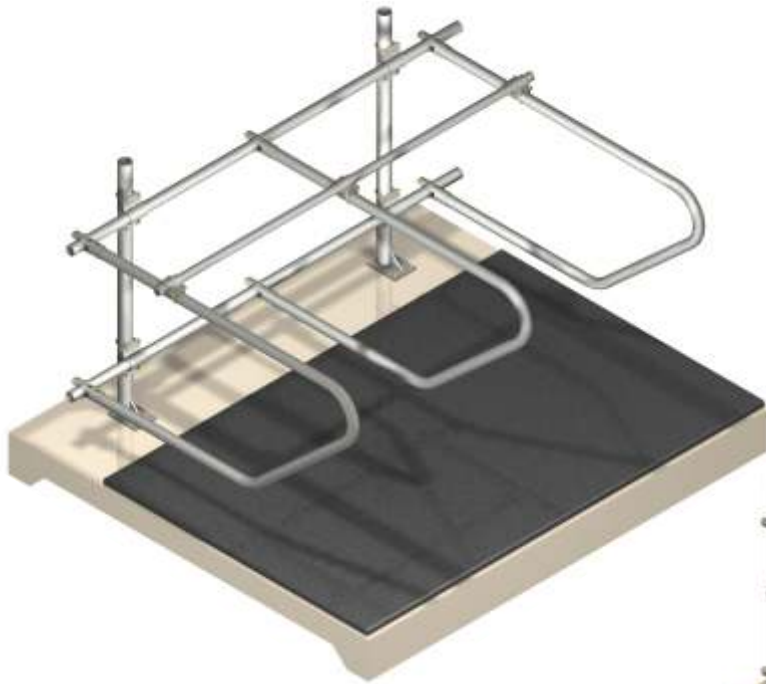
Je nach Wunsch erfolgt die Montage an 2" Kopfrohren oder je Bucht an einem 2" oder 2 1/2" Standpfosten.

Die freitragenden Liegeboxen können sowohl für Tief- wie auch für Hochboxen eingesetzt werden.

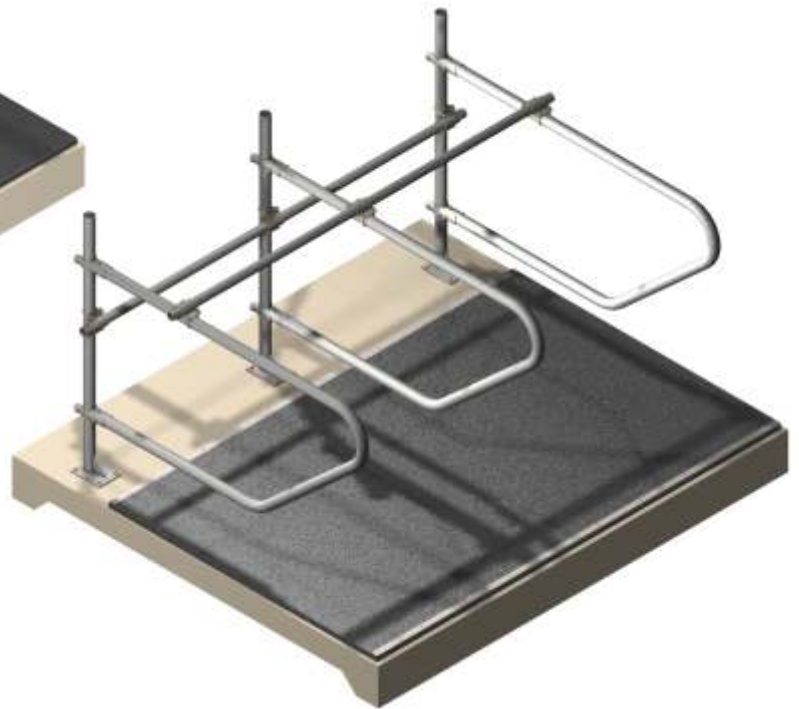
Je nach Einbauhöhe ergibt sich die optimal benötigte Nackenrohrhöhe für die Tiere.



Befestigung an Kopfrohren



Befestigung an Standpfosten 2" oder 2 1/2"



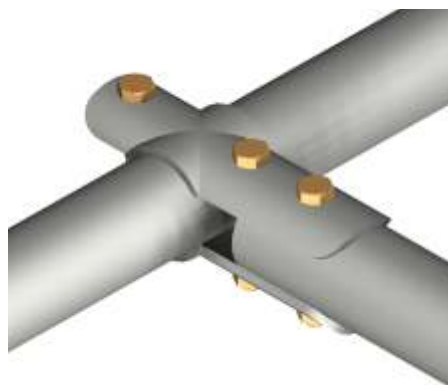
Wenn die Füße der Liegeboxen im Einstreubereich stehen, wird ein Schutzanstrich mit Epoxidharz empfohlen

## Montage der Liegeboxen

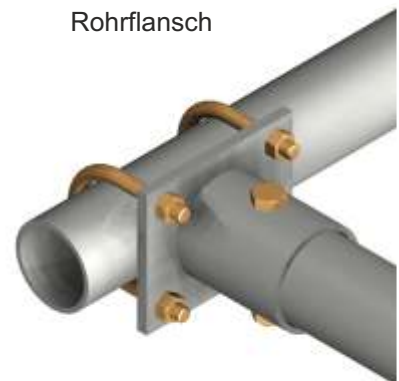
Die Liegeboxen können mittels stabiler T-Schellen oder mittels geschraubtem Rohrflansch an die Kopfrohre b.z.w. die Standpfosten geschraubt werden.

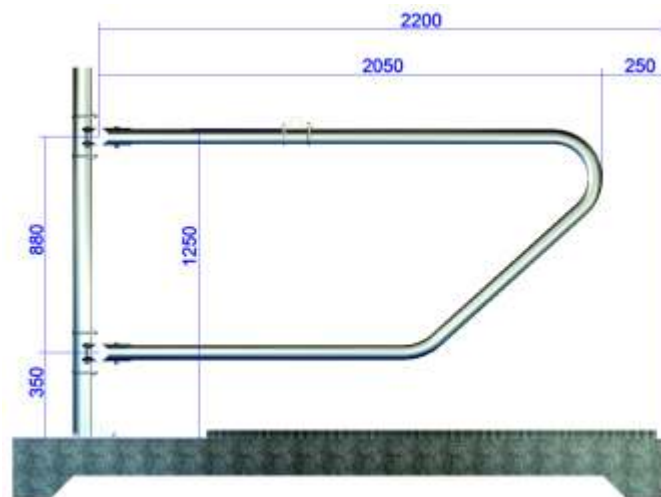
Befestigungsmöglichkeiten:

T-Schelle

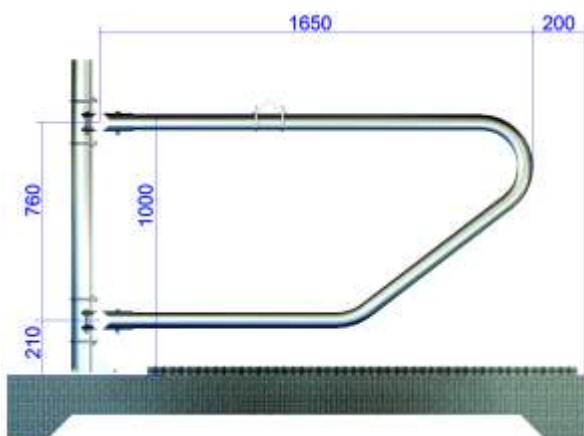


Rohrflansch

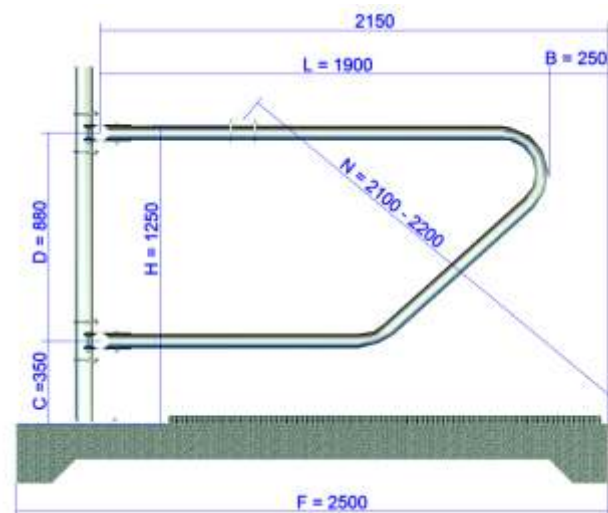




Modell 810



Modell 801



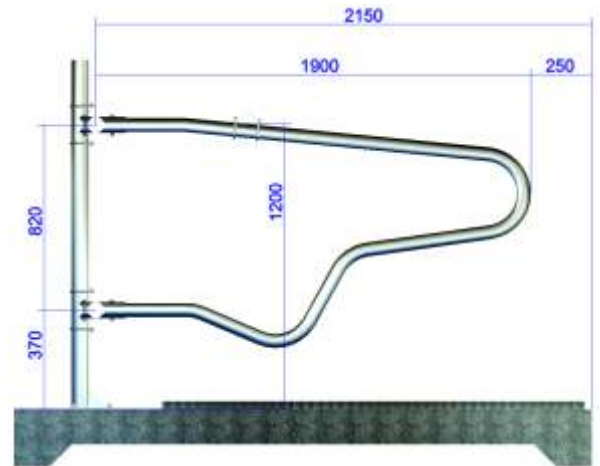
Modell 800

Modell	L	B	C	D	F	S	N	Alter	Nummer
801	165	20	21	76	200	90-100	170 - 190	6 - 12 M.	15960
800	190	25	35	88	250	110-130	200 - 220	ab 15 M.	14349
810	205	25	35	88	250	110-130	200 - 220	ab 15 M.	14518
811	215	25	35	88	250	110-130	200 - 220	ab 15 M.	15121
401	165	20	30	70	200	90-100	170 - 190	6 - 12 M.	14646
400	190	25	37	82	250	110-130	200 - 220	ab 15 M.	14014
410	205	25	37	82	250	110-130	200 - 220	ab 15 M.	14457
411	215	25	37	82	250	110-130	200 - 220	ab 15 M.	14951
701	165	20	52	48	200	90-100	170 - 190	6 - 12 M.	15989
700	190	25	69	48	250	110-130	200 - 220	ab 15 M.	14449
710	205	25	69	48	250	110-130	200 - 220	ab 15 M.	14385
711	215	25	69	48	250	110-130	200 - 220	ab 15 M.	15453
670	165	20	32	68	200	90-100	170 - 190	6 - 12 M.	14025
680	190	25	34	82	250	110-130	200 - 220	ab 15 M.	14191
690	205	25	34	82	250	110-130	200 - 220	ab 15 M.	14960
691	215	25	34	82	250	110-130	200 - 220	ab 15 M.	14392
402	140	15	30	58	180	60 - 80	135 - 145	3 - 7 M.	14343
403	115	15	25	52	160	55 - 75	125 - 135	0,5 - 3 M.	15674

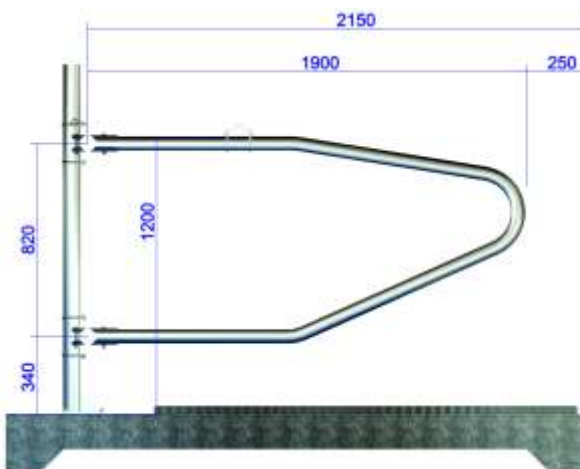
Liegeboxen

Alle hier angegebenen Maße sind Richtmaße und müssen immer dem Stall sowie der Tiergröße angepasst werden.

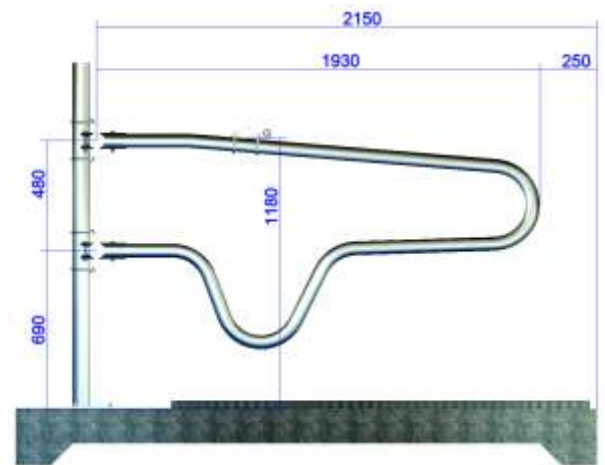




Modellreihe 400



Modellreihe 680



Modellreihe 700

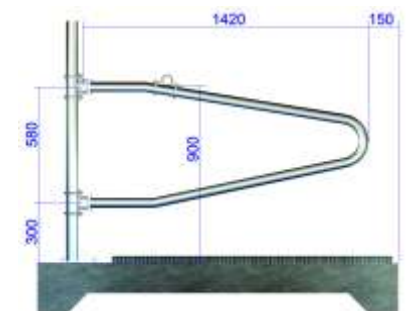
## Liegeboxen mit Aufsprungrohr

Grundsätzlich können alle Liegeboxen mit Aufsprungrohr hergestellt werden.

Die hier aufgeführten Liegeboxen sind baugleich mit den Modellen 680, 400, 700 oder 800, haben jedoch einen zusätzlichen Aufsprungschutz.

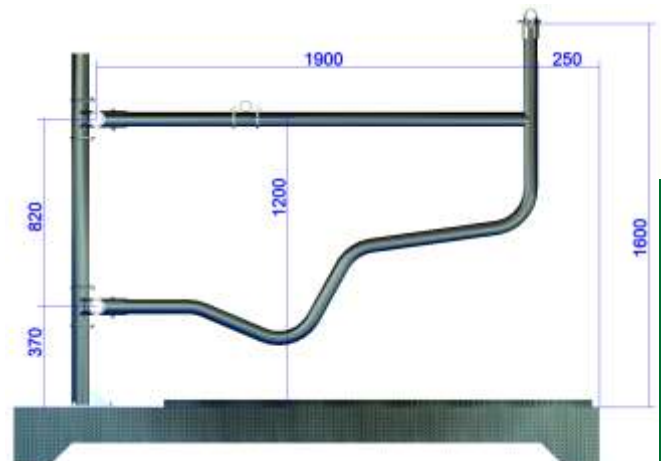
Als Nackenriegel kann ein Rohr als auch ein Nylongurt verwendet werden.

Mittels einer T-Schelle wird hier ein zusätzliches Rohr angebracht, welches das Aufspringen der Tiere verhindert.



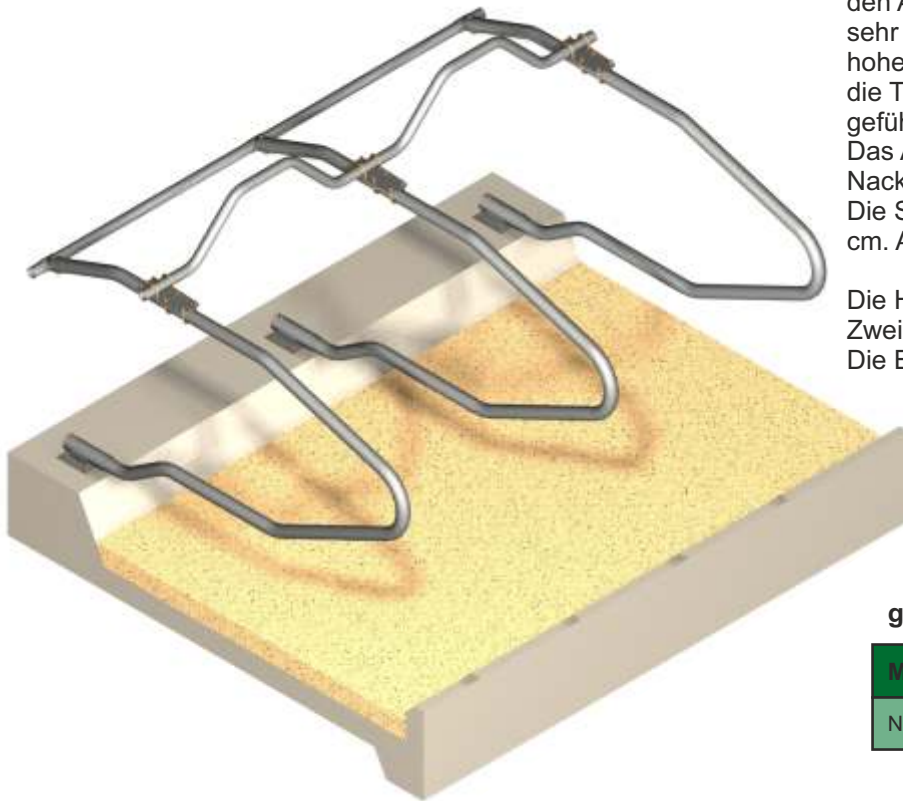
Modell 402 - 403

Modell	Alter	Länge	Nummer
Modell 450	ab 15 M.	1,90 m	15961
Modell 460	ab 15 M.	2,05 m	15869
Modell 750	ab 15 M.	1,90 m	15962
Modell 760	ab 15 M.	2,05 m	15102
Modell 850	ab 15 M.	1,90 m	15964
Modell 860	ab 15 M.	2,05 m	15963
Pilzbügel	ab 15 M.	1,90 m	15965



Modellreihe 450

## Nackenrohr gewellt



## Nackenrohr gewellt

Das gewellte Nackenrohr ist die optimale Lösung für den Altbau mit zu niedrigen Liegebügeln, aber auch sehr gut im Neubau einzusetzen um den Tieren einen hohen Liegekomfort zu bieten. Durch die Form werden die Tiere schon beim Hineingehen in die Liegebox geführt und liegen dann sehr gerade in den Boxen. Das Aufstehen wird durch die sehr hohe Freiheit im Nackenbereich erleichtert.

Die Standarderhöhung des Nackenrohres beträgt 25 cm. Andere Höhen sind ebenfalls lieferbar.

Die Herstellung der Nackenrohre erfolgt als jeweils als Zweier oder als Dreier Element.

Die Breite wird individuell nach Aufmaß gefertigt.

### gewelltes Nackenrohr

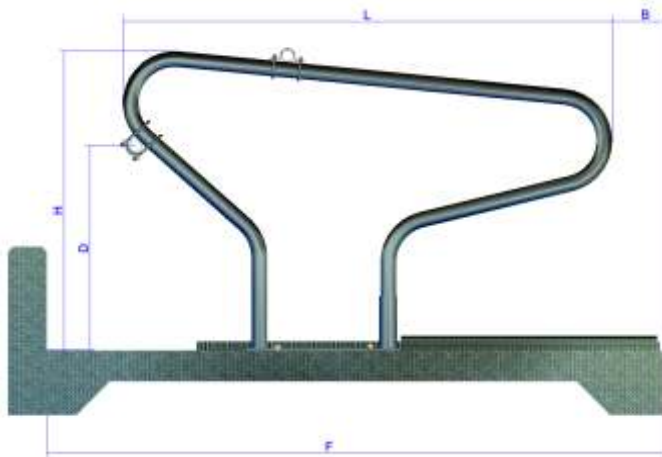
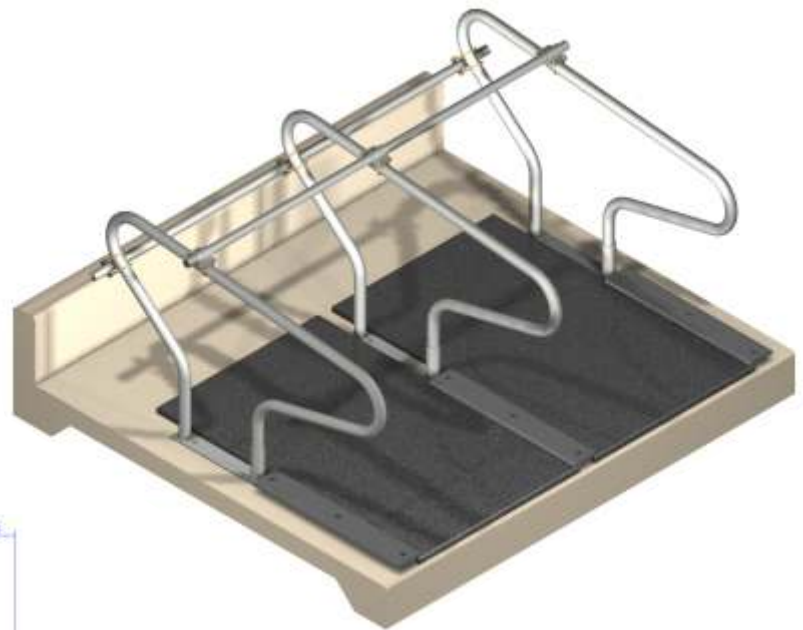
Modell	Nummer
Nackenrohr gewellt ( je Platz )	14185



## Pilzbügel

Die Pilzbügel werden hergestellt in den Längen 1,90 m, 1,65 m und 1,35 m.  
Die Bügellängen 1,90 m und 1,65 m werden aus Rohr 2" DIN 2440 hergestellt. Die Bügel in 1,35 m Länge aus Rohr 1 1/2" DIN 2440.

Die Pilzbügel werden auf die Standfläche aufgedübelt.



Bezeichnung	L	H	B	D	F
Kälber - 6 Monate	135	76	15	50	160
Jungvieh 6 - 15 Monate	165	110	20	65	200
Großvieh ab 15 Monate	190	115	25	82	220-250

## Pilzbügel

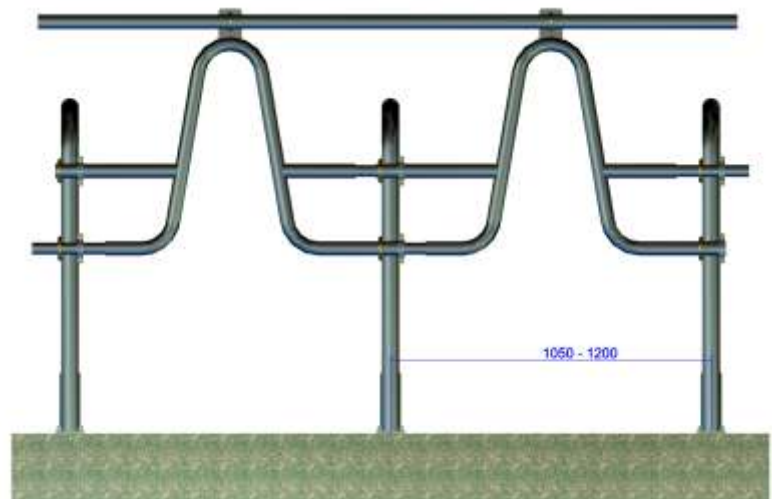
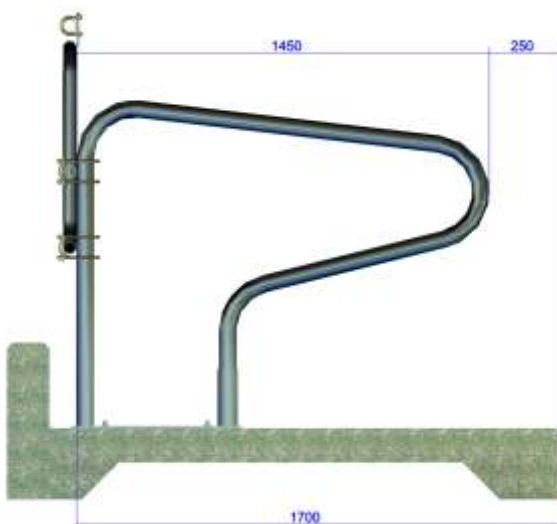
Modell	Alter	Länge	Nummer
Pilz 135	bis 6 M.	1,35 m	15820
Pilz 165	6 - 15 M.	1,65 m	15567
Pilz 190	ab 15 M.	1,90 m	14963

## Fressliegeboxen

Die Fressliegeboxen kommen in Ställen zum Einsatz, wo kein Platz für getrennte Fress- und Liegebereiche vorhanden ist.  
Die Fressliegeboxen werden aus Rohr 2" DIN 2440 hergestellt. Die Nackenkehrbügel aus Rohr 1 1/2" DIN 2440.

## Fressliegeboxen

Bezeichnung	Nummer
Fressliegebox	15952
Fressliegebox mit Aufsprungrohr	15953
Nackenkehrbügel	15954



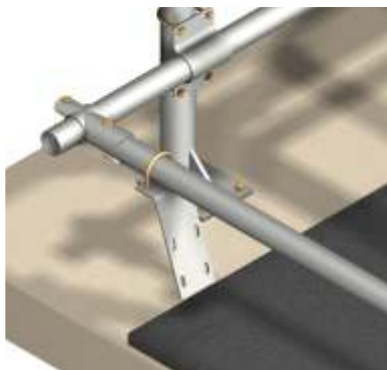
## Brustbretthalter



Brustrohrhalter für KS-Rohr 160 mm für Tiefboxen 12 oder 15 cm hoch



Brustrohrhalter für KS-Rohr 160 mm für Bodenbefestigung



Brustbretthalter für Liegebox 2"



Brustrohrhalter für Tiefboxen



Brustrohrhalter für Hochboxen zur Bodenbefestigung



Brustrohrhalter an Liegebox 2"

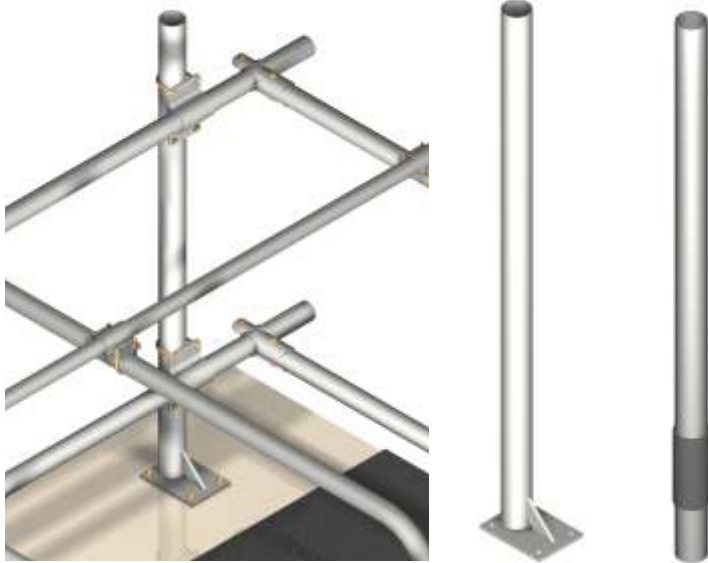


**Kraiburg Ergoboard**  
die elastische Bugschwelle

Höhe 18,5 cm  
Länge: 120 cm

### Brustbretthalter

Abmessung	Nummer
für Liegebox 2" Hochbox	14029
für Liegebox 2" Tiefbox	16036
<b>für KS-Rohr 160 mm</b>	
Befestigung an Liegebox	16324
Brustrohrhalter Bodenbefestigung	16038
Höhe 12 cm für Tiefbox	16037
Höhe 15 cm für Tiefbox	14644
KS-Rohr 160 mm	14360
Überschiebmuffe 160 mm	16039
Ergoboard	14913



Wenn die Standpfosten im Einstreubereich stehen, wird ein Schutzanstrich mit Epoxidharz empfohlen

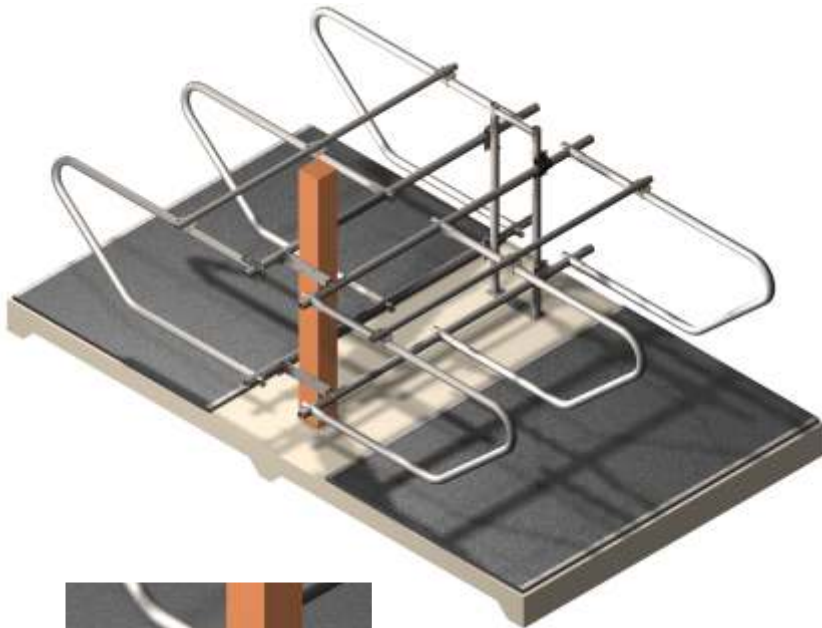
Standpfosten

## Standpfosten zum Einbetonieren

Rohrstärke	Länge	Nummer
2 1/2"	1,50 m	15984
2 1/2"	1,80 m	15071
2 1/2"	2,00 m	14145
2"	1,20 m	15985
2"	1,50 m	15986
2"	1,80 m	15987

## Standpfosten zum Aufdübeln

Rohrstärke	Länge	Nummer
2 1/2"	1,20 m	14383
2 1/2"	1,50 m	14019
2 1/2"	2,00 m	14058
2"	1,00 m	15988
2"	1,20 m	14032
2"	1,50 m	14961



## U-Böcke für Doppelreihen

Länge	Breite	Nummer
1,20 m	0,30 m	15998
1,20 m	0,40 m	15997
1,20 m	0,43 m	15996
1,20 m	0,50 m	15995
1,20 m	0,60 m	15994
1,50 m	0,30 m	15990
1,50 m	0,40 m	14357
1,50 m	0,43 m	15991
1,50 m	0,50 m	15992
1,50 m	0,60 m	15993



Abstandhalter zweireihig



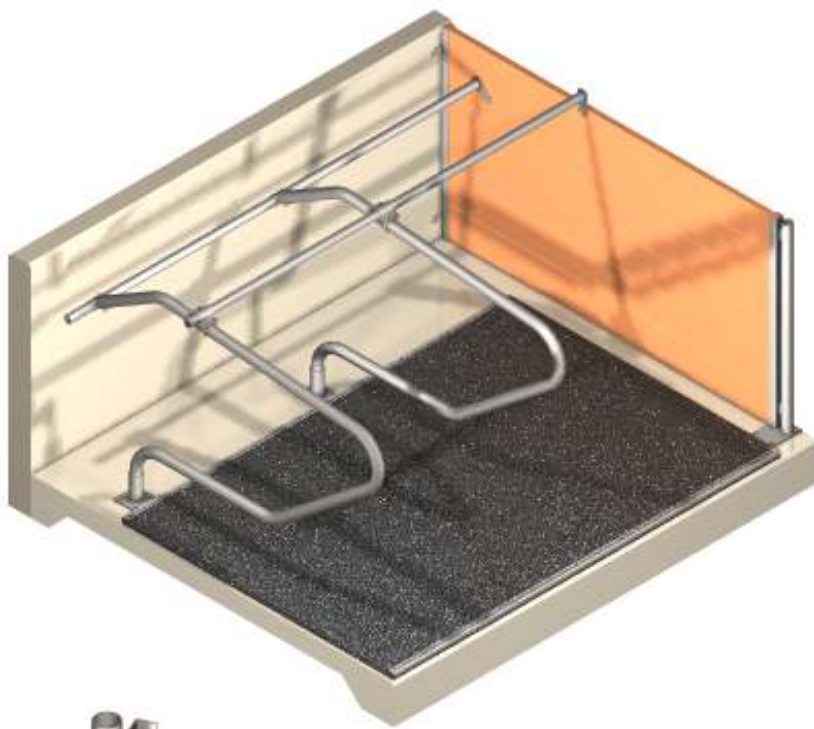
U-Bock

## Abstandhalter zweireihig

Abmessung	Nummer
26 cm	15999
34 cm	16000
40 cm	16001
50 cm	16002

## Abstandhalter einreihig

Abmessung	Nummer
25 cm	16003
30 cm	16004
40 cm	16005



## U- und H-Pfosten

Die U- und H-Pfosten dienen zur Abgrenzung der Liegebereich zu den Laufgängen. Es können Bretter bis zu 45 mm Stärke eingesetzt werden.

Die U-Pfosten sind immer mit einem Rohr versehen, um eine hohe Stabilität zu erreichen. Zur Montage von weiteren Schellen an diese Pfosten ist das Rohr immer mit Abstandshaltern verschweißt.



U-Pfosten



H-Pfosten



Eckpfosten



Wandpfosten



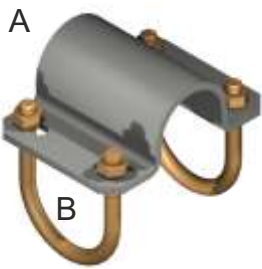
U-Pfosten mit Winkelplatte



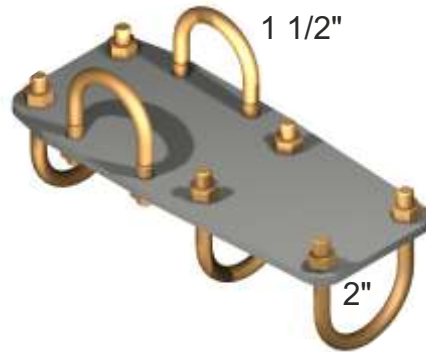
U-Pfosten mit Bodenplatte

Bezeichnung		Ausführung		Nummer
U-Pfosten	1,20 m	Wandmontage		15283
U-Pfosten	1,50 m	Einbetonieren		15720
H-Pfosten	1,50 m	Einbetonieren		15721
Eckpfosten	1,50 m	Einbetonieren		16006
U-Pfosten	1,80 m	Einbetonieren		14422
H-Pfosten	1,80 m	Einbetonieren		16007
Eckpfosten	1,80 m	Einbetonieren		16008
U-Pfosten	1,20 m	Aufdübeln	links	16015
U-Pfosten	1,20 m	Aufdübeln	rechts	16016
H-Pfosten	1,20 m	Aufdübeln		16017
Eckpfosten	1,20 m	Aufdübeln		16018
U-Pfosten	1,20 m	Winkelplatte	links	16019
U-Pfosten	1,20 m	Winkelplatte	rechts	16020
H-Pfosten	1,20 m	Winkelplatte		16021
Eckpfosten	1,20 m	Winkelplatte		16022
U-Pfosten	1,50 m	Aufdübeln	links	14411
U-Pfosten	1,50 m	Aufdübeln	rechts	16009
H-Pfosten	1,50 m	Aufdübeln		14410
Eckpfosten	1,50 m	Aufdübeln		16010
U-Pfosten	1,50 m	Winkelplatte	links	16011
U-Pfosten	1,50 m	Winkelplatte	rechts	16012
H-Pfosten	1,50 m	Winkelplatte		16013
Eckpfosten	1,50 m	Winkelplatte		16014

Bügelklemme



Nackenrohrklemme



Nackenrohrklemme mit Gurtführung



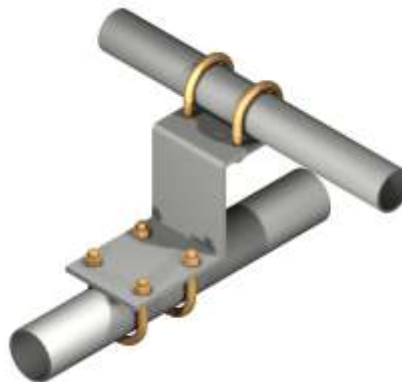
Bügelschelle



Drahtklemme



Nackenrohrerhöhung



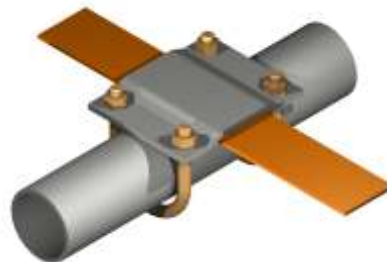
Rohrverbinder einteilig



Rohrverbinder zweiteilig



Gurtklemme



Halterung für V-Strebe Typ 1



Halterung für V-Strebe Typ 2



## Bügelklemmen

Abmessung (AxB)	Nummer
2 1/2" x 2"	19811
2" x 2"	14050
1 1/2" x 2"	14013
1 1/2" x 1 1/2"	14081
1 1/2" x 2 1/2"	14384
1 1/2" x 2" verlängert	14049
1 1/2" x 1 1/2" verlängert	16023
Nackenrohrklemme	17827
Nackenrohrkl. m. Gurtführ.	17828

## Bügelschellen

Abmessung	Nummer
2"	13985
1 1/2"	13984

## Drahtklemmen

Abmessung (AxB)	Nummer
2" x 2"	15385
2" x 1 1/2"	15311

## Nackenrohrerhöhung

Abmessung	Nummer
12 cm	16024
15 cm	14073

## Rohrverbinder einteilig

Abmessung	Nummer
2"	14064
1 1/2"	14033

## Rohrverbinder zweiteilig

Abmessung	Nummer
2"	14173
1 1/2"	14421

## Kopf- Nackenrohre

Abmessung	Nummer
2"	VZ-RUR-0483325
1 1/2"	VZ-RUR-0603365

## Gurtklemmen

Abmessung	Nummer
2"	14035
Gurtspanner	16027
Gurt 50 mm	14034

## Halterung für V-Streben

Abmessung	Nummer
Typ 1	16025
Typ 2	16026

Wandhalter



Wandhalter



Wandhalter

Abmessung	Nummer
2"	14028
1 1/2"	14027
verstellbar	14419

BügelSchraube



Kappbügel



BügelSchrauben

Abmessung	Nummer
2 1/2" x 100 M10	13966
2" x 80 M10	13968
1 1/2" x 80 M10	13958
1 1/4" x 65 M10	13960
1" x 50 M 8	13962
3/4" x 50 M 8	13969
1/2" x 38 M 8	13961

Bodenwinkel



Bodenwinkel



Kappbügel

Abmessung	Nummer
2 1/2"	14062
2"	14508
1 1/2"	15254

T-Schellen

Abmessung (AxB)	Nummer
2 1/2" x 2"	14504
2" x 2 1/2" x 2"	14758
2 1/2" x 1 1/2"	14674
1 1/2" x 2 1/2" x 1 1/2"	14673
2" x 2"	14178
1 1/2" x 2"	14063
1 1/2" x 1 1/2"	14499
2" x 1 1/4"	15077
1 1/4" x 1 1/4"	15252
1 1/2" x 1"	16029
1 1/4" x 1"	16028
1" x 1"	14909
2" x 2" verstärkt	16030
2" x 2" x 2" verstärkt	15210

T-Schelle



Rohrkappe



T-Schelle verstärkt  
3-Loch



Bodenwinkel

Abmessung	Nummer
140 x 100 mm	14407
200 x 150 mm verstärkt	14342

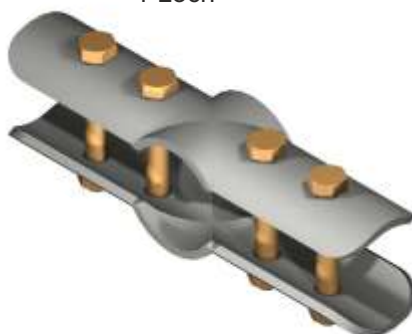
Rostschutzmuffen

Abmessung	Nummer
2 1/2"	15075
2"	15484
1 1/2"	16035

Rostschutzmuffe



T-Schelle verstärkt  
4-Loch



Rohrkappen

Abmessung (AxB)	Nummer
2 1/2"	14566
2"	14575
1 1/2"	14721
1 1/4"	16031
1"	16032
3/4"	16033
1/2"	16034



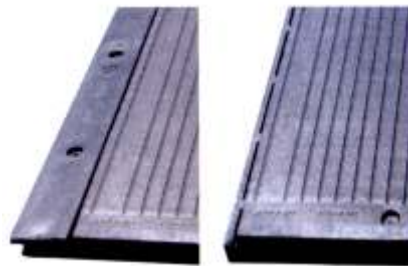
## Bodenbeläge

### Einzelmatte Wingflex

Oberseite Rillenprofil,  
 Unterseite Flügelemente  
 hierdurch sehr weich  
 Stärke 60 mm  
 Lieferbare Größen:  
 Breite: 110, 115, 120, 125, 130 cm über  
 Profil steuerbar  
 Länge: 183 cm



Flügel



Verbindungsprofil



Unterseite

Bezeichnung	Abmess.	Nummer
Einzelmatte Wingflex incl. Verbindungsprofil	qm	14136
Endprofil 183 cm	Stck	14559

### Einzelmatte KEW Plus ( Weichbett )

Oberbelag Rillenprofil,  
 Unterseite Gummibelag  
 mittig Schaumstoffmatte,  
 Stärke 60 mm  
 Lieferbare Größen:  
 Breite: 115, 120, 125,  
 130 cm über Profil steuerbar  
 Länge: 183 cm,  
 192 cm ab Breite 120 cm

### Weichbett KEW Plus

Oberbelag Hammerschlag,  
 Unterseite Gummibelag  
 mittig Schaumstoffmatte,



Bezeichnung	Abmess.	Nummer
Einzelmatte KEW plus	qm	14088
Endprofil 183 cm	Stck	14559

## Einzelmatte KKM

Oberseite Rillenprofil  
 Unterseite Noppenprofil mit  
 zusätzlicher Dichtlippe  
 Stärke 30 mm  
 auch als Puzzle lieferbar  
 Lieferbare Größen gerader Rand  
 Breite: 110, 115, 120, 125, 130 cm  
 Länge: 170, 183, 200 cm

Lieferbare Größen als Puzzle  
 Breite: 110, 120, 125 cm  
 Länge: 170, 183, 200 cm



Bezeichnung	Abmess.	Nummer
Einzelmatte KKM	qm	14369
Einzelmatte KKM Puzzle	qm	16040
T-Profil KK 13 cm x 120 cm	Stck	16041
T-Profil KK 13 cm x 165 cm	Stck	16042
T-Profil KK 13 cm x 180 cm	Stck	16043
KKM Longline Bahnenware	qm	14438
KIM Longline Bahnenware	qm	14450
V2A-Winkelschiene	m	14983
Befestigungssatz 6 x 70	Stck	16044
Befestigungssatz 6 x 90	Stck	16045

## KKM Bahnenware

Oberseite Hammerschlagprofil  
 Unterseite Noppenprofil mit  
 zusätzlicher Dichtlippe  
 Stärke 30 mm  
 Lieferbare Größen  
 Breite: 170, 183 cm  
 Länge: bis 25 m



## KIM Longline

Oberseite Hammerschlagprofil  
 Unterseite Noppenprofil mit  
 zusätzlicher Dichtlippe  
 Stärke 30 mm  
 Lieferbare Größen  
 Breite: 160, 170, 180 cm  
 Länge: bis 32,50 m



## Einzelmatte KEN

Oberbelag Hammerschlag, Unterseite Noppenprofil,  
Stärke 20 mm

Lieferbare Größen gerader Rand:

Breite 90 cm Länge: 130, 140, 150, 165 cm  
 Breite 100 cm Länge: 130, 140, 150, 165, 175,  
 185, 200, 220, 350 cm  
 Breite 110 cm Länge: 140, 150, 165, 175,  
 185, 200, 220, 350 cm  
 Breite 120 cm Länge: 150, 165, 170, 175, 180,  
 185, 200, 220, 350 cm  
 Breite 130 cm Länge: 150, 165, 175, 185,  
 200, 220, 350 cm

Lieferbare Größen als Puzzle:

Breite 105 cm Länge: 140, 150, 165, 175, 185 cm  
 Breite 115 cm Länge: 140, 150, 165, 175, 185, 200 cm  
 Breite 125 cm Länge: 150, 165, 175, 185, 200 cm



## Einzelmatte Lenta

### für Anbindeställe

Oberbelag Hammerschlag,  
Unterseite Noppenprofil,  
Stärke 30 mm

Lieferbare Größen:

Breite: 100, 110, 120, 130 cm  
 Länge: 150, 165, 175, 185 cm  
 200 cm bei Breite ab 120 cm



Bezeichnung	Abmess.	Nummer
Einzelmatte KEN	qm	15011
Einzelmatte KEN Puzzle	qm	16046
Einzelmatte Lenta	qm	14843
Einzelmatte Calma Puzzle	qm	14590
Rollenware maxibox	qm	15666
Hinterprofil MaxiStep 1,75 m	Stck	16047
Bugschwelle MaxiBoard 1,75 m	Stck	16048
Längsprofil MaxiProfil 1,73 m	Stck	16049

## Einzelmatte Calma Puzzle

Oberbelag Hammerschlag, Unterseite Rautenprofil,  
Stärke 30 mm

Lieferbare Größen:

Breite: 115 cm  
 Länge: 140, 150, 160, 170, 180 cm



## Maxibox für Tiefboxen

Oberseite tief profiliert

Stärke 30 mm

Lieferbare Größen:

Breite: 180 cm  
 Länge: bis 32,50 m

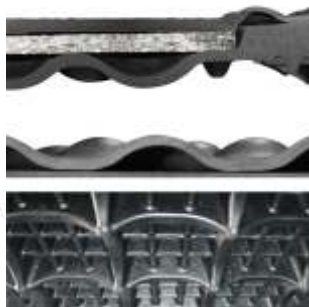


## Komfortzonen-Liegematte Tarsa mit extra weicher und anschmiegsamer Tarsalzone

Die Komfortmatte Tarsai bietet eine ideale und dauerhafte Weichheit für jeden Belastungszustand. Der weiche Liegebereich innerhalb der Mattenränder unterstützt die richtige Positionierung der Kuh. Die Matte hat im vorderen Bereich einen bewährten 3-schichtigen Aufbau. Im hinteren Drittel verfügt die Matte über eine speziell gestaltete Tarsalzone. Die Oberseite besteht aus einer anschmiegsamen Luftpolster-Struktur aus elastischen Kugelsegmenten. Empfindliche Sprunggelenke werden druckentlastend abgelegt, und eine bessere Belüftung der Hautpartien sorgt für trockeneres Fell.

Bei dieser Matte wird eine verbesserte Trittsicherheit v.a. beim Aufstehen und Verlassen der Liegebox erreicht. Deutliche Einstreuersparnis im Vergleich zu Tiefboxen. Angemessenes Einstreuen zur Feuchtigkeitsbindung ist jedoch notwendig und erhöht das Tierwohl.

Die Matte ist 6 cm stark und hat eine Länge von 183 cm. In der Breite sind 120 cm, 125 cm und 130 cm lieferbar.



Bezeichnung	Abmess.	Nummer
Tarsa Komfortmatte	qm	19255
Endprofil Tarsa	Stück	19827

## Sandbetten-Matte Blister

Die Blistermatte kommt bei Sandbuchten zum Einsatz. Durch den Einsatz der Matten und der Befüllung mit Sand sowie einer ganzflächigen Überstreuung mit Stroh wird eine Verbindung geschaffen, die eine frische und hygienische Liegefläche ähnlich einem Naturbett schafft.

Durch den Einsatz der Matten wird optimal einer Verdrängung des Sandes entgegengewirkt, und der Sand wird nicht auf die Laufgänge getragen.



Bezeichnung	Abmess.	Nummer
Blister 154 x 100 cm h=11 cm	Stück	19826
Blister 154 x 100 cm h= 8 cm	Stück	19825
Blister 154 x 113 cm h= 11 cm	Stück	19824
Blister 154 x 113 cm h= 8 cm	Stück	16752

## Wasserbetten Aquastar

Im Gegensatz zu klassischen Gummimatten oder Einstreu wirkt die Aquastar Matratze kühlend. Sie nimmt die Körperwärme auf und verteilt sie gleichmäßig auf die Wasserfüllung.

Die Wasserbetten bestehen aus einer 35 mm Latex-Unterlage sowie je Platz eine abgeschlossene 40 mm Wasserfüllung.

Die Matte ist lieferbar in den Breiten 1,15 m, 1,20 m, 1,25 m. Die Mattenlänge beträgt 1,80 m

Bezeichnung	Abmess.	Nummer
Wasserbett Aquastar 1,15 m	Platz	19829
Wasserbett Aquastar 1,20 m	Platz	19352
Wasserbett Aquastar 1,25 m	Platz	19828

Die Wasserbetten werden komplett mit dem zugehörigen Aqua-Board geliefert. Das Aqua-Board ist eine wassergefüllte Bugbegrenzung, welche vor den Wasserbetten montiert wird.



## Liegeboxenmatratze BVpro-Latex



### BVpro-Latex

Bei der BVpro-Latex Matratze handelt es sich um einen 4 cm, 5 cm oder auch 6 cm dicken Latex-Kern der mit einer Deckschicht aus flüssigkeitsdichtem Polypropylen versehen ist. Durch den hochwertigen Latex-Kern entstehen keine bleibenden Verformungen in der Matratze. Die Struktur der Matratze sorgt für eine gute Wärmeableitung.

Bezeichnung	Abmess.	Nummer
BVpro-Latex 4 cm 180 cm	m	15676
BVpro-Latex 4 cm 165 cm	m	15675
BVpro-Latex 5 cm 180 cm	m	15676
BVpro-Latex 5 cm 165 cm	m	15675
BVpro-Latex 6 cm 180 cm	m	15676
BVpro-Latex 6 cm 165 cm	m	15675



## Weichbettssystem HT4GS und HT8GS

Weichbettssysteme von Huber Technik: extrem reißfeste Deckbahnen und bewährte Polylatex-Unterlagen sorgen für Formstabilität und besten Liegekomfort mit 10 Jahren Garantie.

Das Weichbett besteht aus einem 4 oder 8 mm dicken Oberbelag aus Gummi und einem Latexkern von 30 oder auch 40 mm.

Das Obermaterial ist in Breiten von 1,80 m und 2,00 m und in Länge von 5 m bis 50 m erhältlich.



Bezeichnung	Abmess.	Nummer
Weichbett HT4GS 30 mm	qm	16053
Weichbett HT4GS 40 mm	qm	16054
Weichbett HT8GS 30 mm	qm	16052
Weichbett HT8GS 40 mm	qm	14915
V2A-Winkelschiene	Stck	14983
Befestigungssatz 10 x 80	Stck	14955

## UBO Bodenbeläge



### Rollenware 10/10

Oberbelag Hammerschlag,  
Unterseite Noppenprofil  
Stärke 20 mm  
Lieferbare Größen: Länge auf Rolle  
Breite: 150, 165, 180 cm

Bezeichnung	Abmess.	Nummer
Rollenware 10/10	qm	14346
UBO Latex-Softbed	qm	
V2A-Winkelschiene	Stck	14983
Befestigungssatz 6 x 70	Stck	16044
Befestigungssatz 6 x 90	Stck	16045

## UBO Latex- Softbed

Das Latex-Softbed besteht aus einem 35 mm Latexkern als Unterbelag sowie einem 4 mm dicken Gummi-Oberbelag.



### Aufbau UBO Latex-Softbed



## Laufflächenbelag KURA S für Spaltenböden

Stärke 24 mm

Ideal die optimale Standsicherheit und Verletzungsvermeidung der Tiere  
Lieferbar nach Aufmaß in jeder Größe



Bezeichnung	Abmess.	Nummer
Laufflächenbelag Kura S	qm	14448
Laufflächenbelag Kura P	qm	14967
Laufflächenbelag Kura Flex	qm	16050
Laufflächenbelag Kura Rotary	qm	16051
Laufflächenbelag PediKURA	qm	15359

## Laufflächenbelag KURA P für planbefestigte Böden

Stärke 24 mm

Ideal die optimale Standsicherheit und Verletzungsvermeidung der Tiere  
Lieferbar nach Aufmaß in jeder Größe



## Laufflächenbelag KURA Flex für Melkstände sowie KURA Rotary für das Melkkarussell

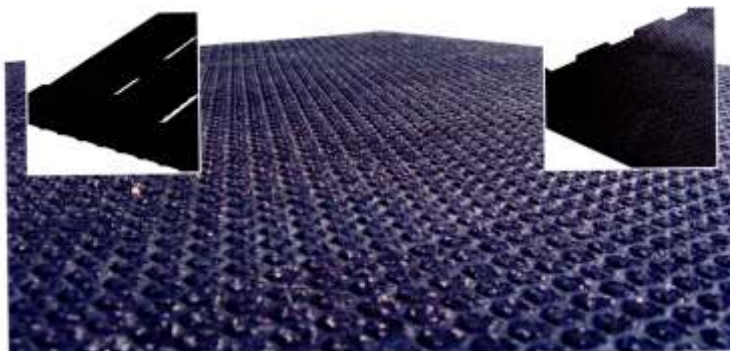
Ideal für die optimale Standsicherheit und Verletzungsvermeidung der Tiere  
Lieferbar nach Aufmaß in jeder Größe und als 2-, 3- oder 4-seitiges Puzzle



## Laufflächenbelag PediKURA Mit Abriebzonen

Stärke 24 mm

Ideal zur Erhöhung des Klauenabriebs und somit verminderter Klauenpflege  
max. 20% der Laufflächen erforderlich  
Lieferbar nach Aufmaß in jeder Größe



## Fressgitter 2 1/2" x 1 1/4" in Maßanfertigung

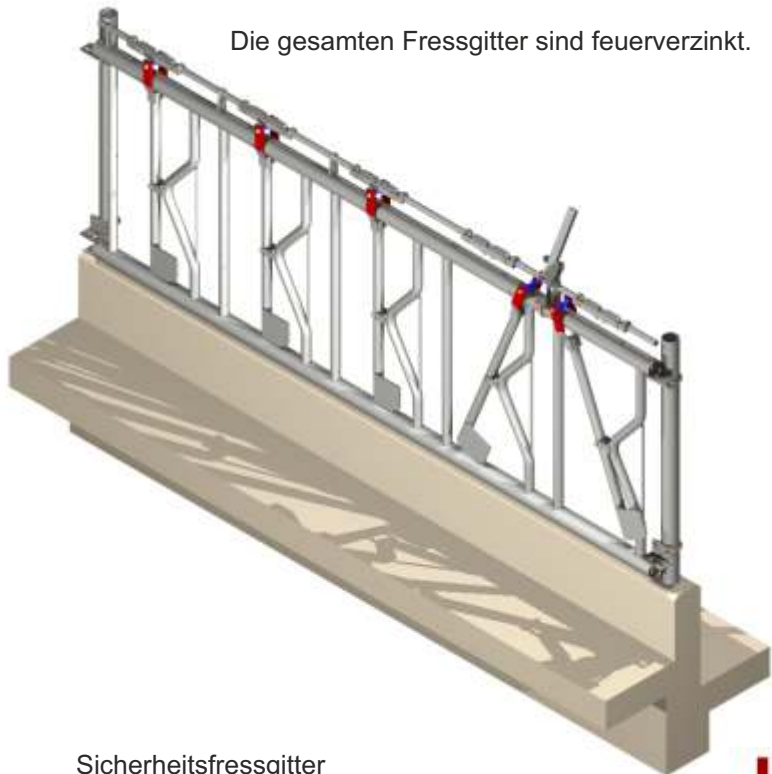
Die Fressgitter 2 1/2" x 1 1/4" sind lieferbar als Sicherheitsfressgitter und als normales Fressgitter. Sie können für Großvieh wie auch für Färsen hergestellt werden.

Die Fertigung erfolgt immer nach Aufmaß, so daß praktisch jedes Maß bezüglich Standbreite, Halsweite und Gitterlänge herstellbar ist.

Der Vorteil der 2 1/2" Ausführung liegt in der Möglichkeit bei Gitterlängen von bis zu 6 m ohne Mittelpfosten zu arbeiten.

Die Fressgitter haben eine störungsfreie obenliegende Verriegelung und sind geräuschgedämpft.

Die gesamten Fressgitter sind feuerverzinkt.



### Sicherheitsfressgitter 2 1/2" x 1 1/4"

Modell	Nummer	H	S	HW	E	F
Großvieh	14132	108	65	21	65	20
Färsen	15386	108	55	19	60	20

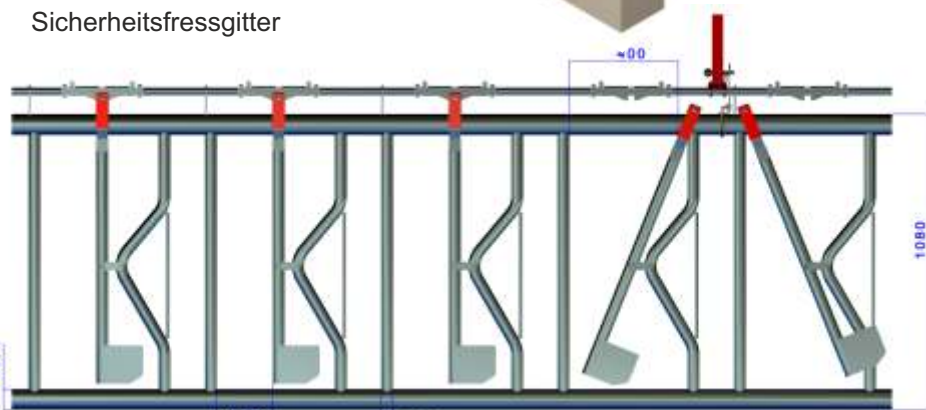
### Selbstfangfressgitter 2 1/2" x 1 1/4"

Modell	Nummer	H	S	HW	E	F
Großvieh	14154	108	65	21	65	20
Färsen	14328	108	55	19	60	20

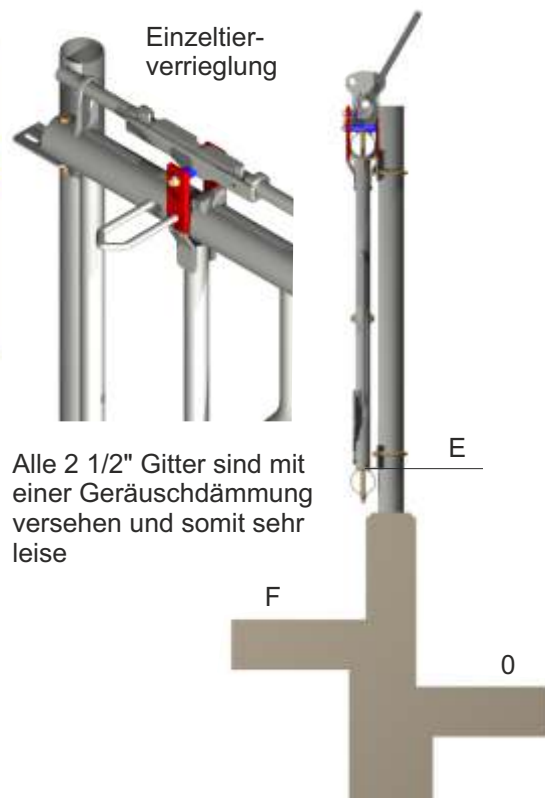
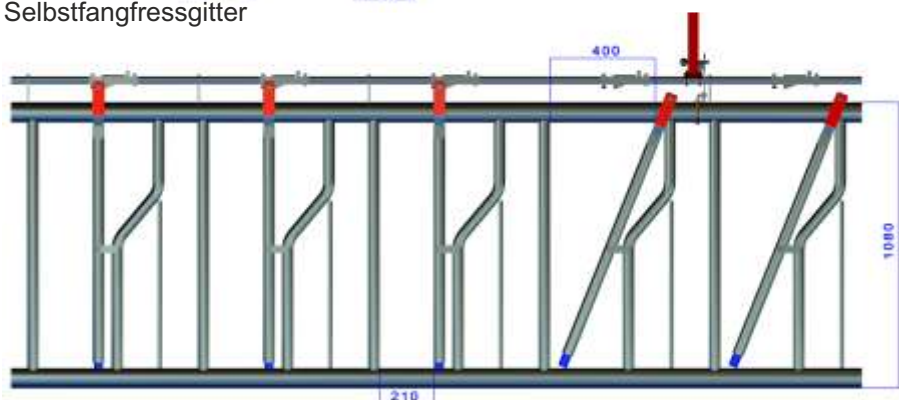
### Zubehör für Fressgitter 2 1/2" x 1 1/4"

Bezeichnung	Nummer
Handhebel	14085
Knielattenhalter	15957
Stützrad	14658
Einzelverriegelung	14660

Sicherheitsfressgitter



Selbstfangfressgitter



Alle 2 1/2" Gitter sind mit einer Geräuschdämmung versehen und somit sehr leise



## Fressgitter 2" x 1 1/4" in Maanfertigung

Die Fressgitter 2" x 1 1/4" sind lieferbar als Sicherheitsfressgitter und als normales Fressgitter. Sie knnen fr Grovieh, Frsen wie auch fr Jungvieh hergestellt werden. Die Fertigung erfolgt immer nach Aufma, so da praktisch jedes Ma bezglich Standbreite, Halsweite und Gitterlnge herstellbar ist. Die 2" Ausfhrung ist die am meisten gefertigte Bauform.

Die Fressgitter haben eine strungs freie obliegende Verriegelung und sind geruschgedmpft.

Die gesamten Fressgitter sind feuerverzinkt.



## Sicherheitsfressgitter 2" x 1 1/4"

Modell	Alter	Nr.	H	S	HW	E	F
Grovieh	ab 20 Mo.	14144	105	65	21	65	20
Frsen	12 - 20 Mo.	14952	105	55	19	60	20
Jungvieh	3 - 12 Mo.	14388	90	45	15	45	20

## Selbstfangfressgitter 2" x 1 1/4"

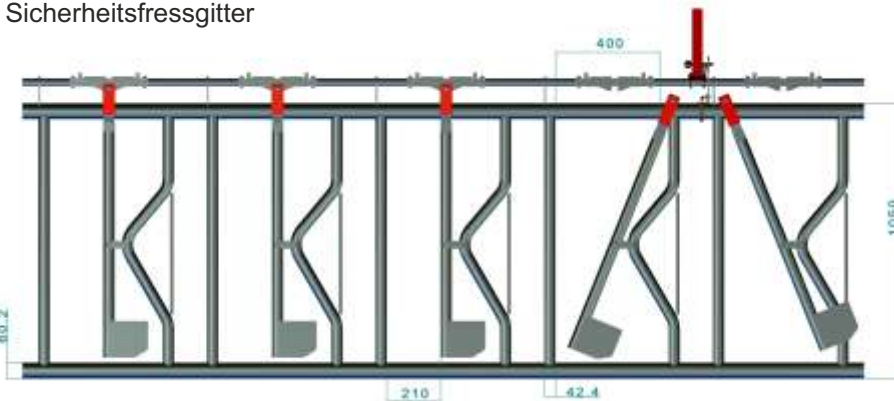
Modell	Alter	Nr.	H	S	HW	E	F
Grovieh	ab 20 Mo.	14153	105	65	21	65	20
Frsen	12 - 20 Mo.	14370	105	55	19	60	20
Jungvieh	3 - 12 Mo.	14347	90	45	15	45	20

## Zubehr fr Fressgitter 2" x 1 1/4"

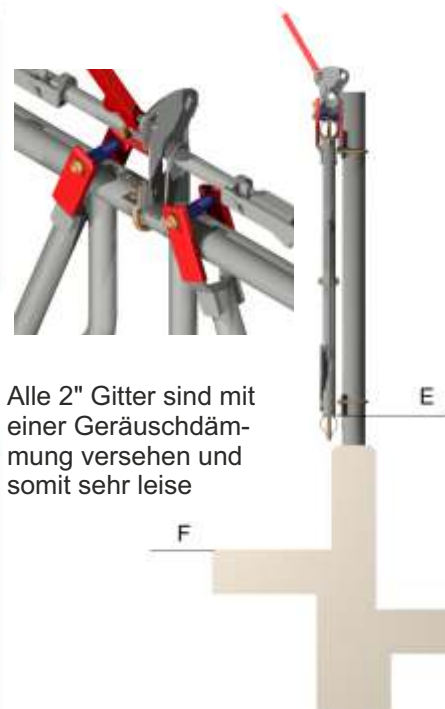
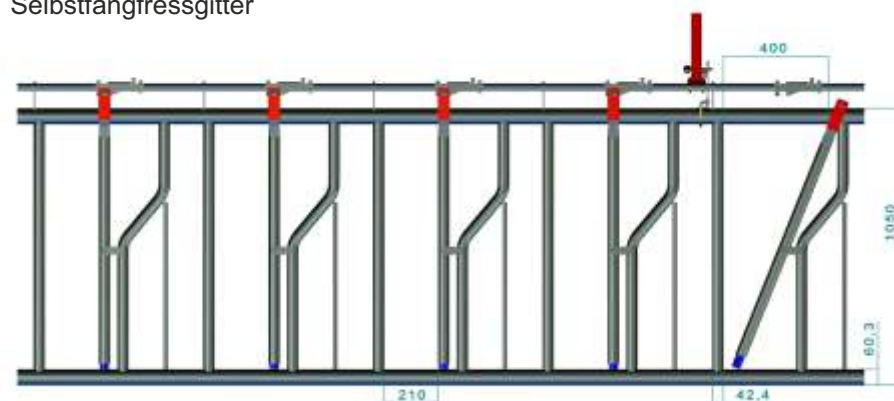
Bezeichnung	Nummer
Handhebel	15955
Knielattenhalter	14647
Sttzrad	14658
Einzelstierverriegelung	14660



Sicherheitsfressgitter



Selbstfangfressgitter



Alle 2" Gitter sind mit einer Geruschdmpfung versehen und somit sehr leise

## Fressgitter 1 1/2" x 1" in Maßanfertigung

Die Fressgitter 1 1/2" x 1" sind lieferbar für Großvieh, Färsen und auch für Jungvieh.

Die Fertigung erfolgt immer nach Aufmaß, so daß praktisch jedes Maß bezüglich Standbreite, Halsweite und Gitterlänge herstellbar ist.

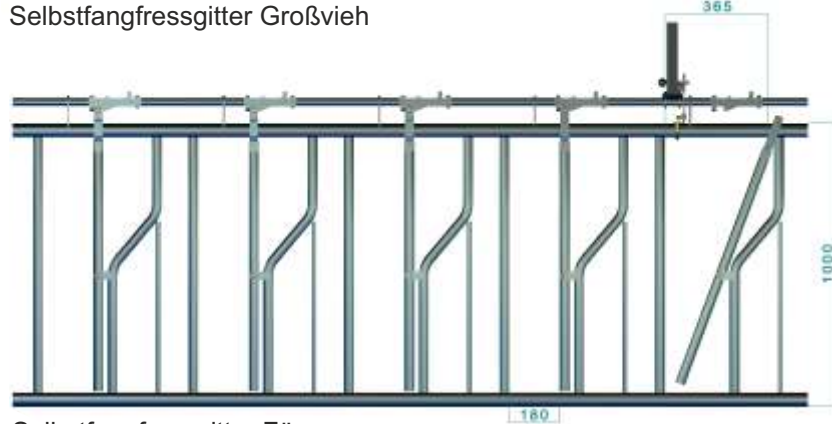
Die 1 1/2" Ausführung ist die kostengünstigste Bauform.

Die Fressgitter haben eine störungsfreie obenliegende Verriegelung und sind geräuschgedämpft.

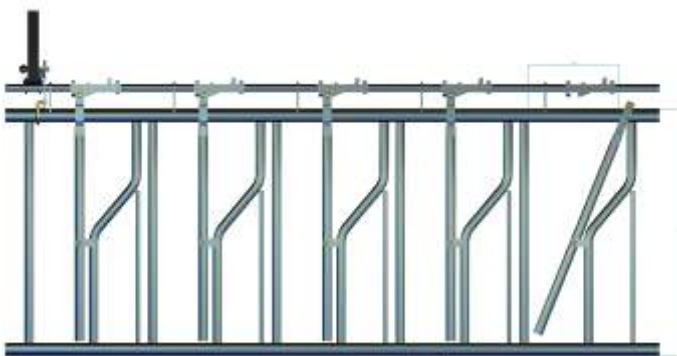
Die gesamten Fressgitter sind feuerverzinkt.



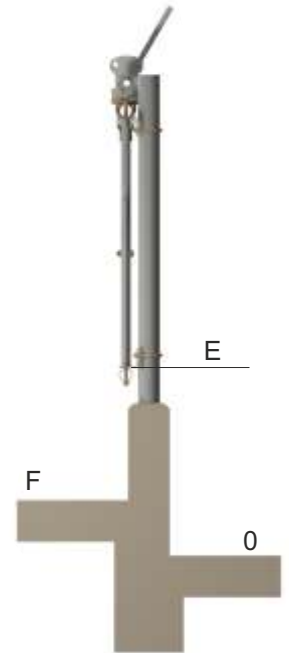
Selbstfangfressgitter Großvieh



Selbstfangfressgitter Färsen



Selbstfangfressgitter Jungvieh



## Selbstfangfressgitter 1 1/2" x 1"

Modell	Alter	Nr.	H	S	HW	E	F
Großvieh	ab 20 Mo.	14150	100	65	21	65	20
Färsen	12 - 20 Mo.	15257	100	55	19	60	20
Jungvieh	3 - 12 Mo.	14387	90	45	15	45	20

## Zubehör für Fressgitter 2" x 1 1/4"

Bezeichnung	Nummer
Handhebel	14329
Knielattenhalter	14488
Stützrad	15958
Einzeltierverriegelung	14660

## Kälber-Fressgitter 1 1/2" x 3/4" in Maßanfertigung

Die Kälber-Fressgitter sind ausgeführt mit Ober-Unterrohr 1 1/2" sowie 3/4" Sprossen.  
Die Bauhöhe der Gitter beträgt 80 cm.

Die Gitter können sowohl als Sicherheitsfressgitter als auch als normales Selbstfangfressgitter hergestellt werden. Die Fertigung erfolgt immer nach Aufmaß, so daß praktisch jedes Maß bezüglich Standbreite und Gitterlänge herstellbar ist.

Die Fressgitter haben eine störungsfreie obenliegende Verriegelung und sind geräuschgedämpft.



Alle Kälberfressgitter werden mit einer einstellbaren Halsweitenverstellung geliefert. So kann die Halsweite optimal an die Tiere angepasst werden, und ein sicheres Fangen wird gewährleistet.

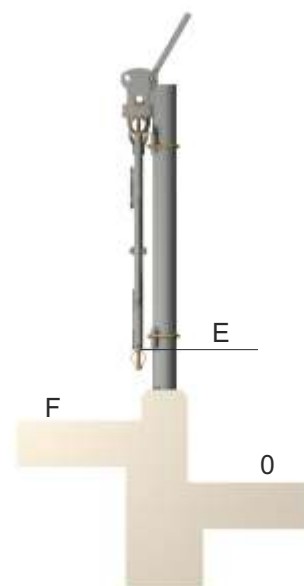
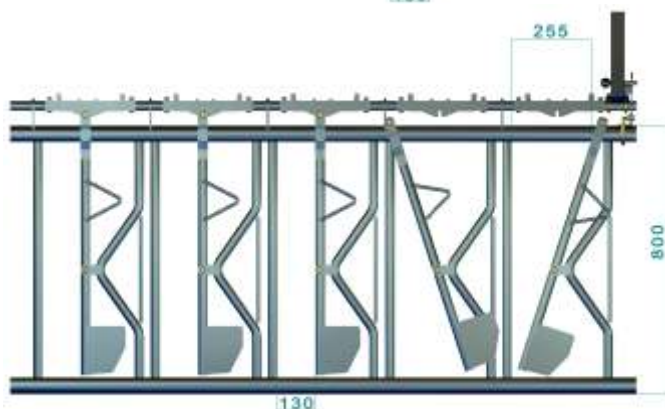
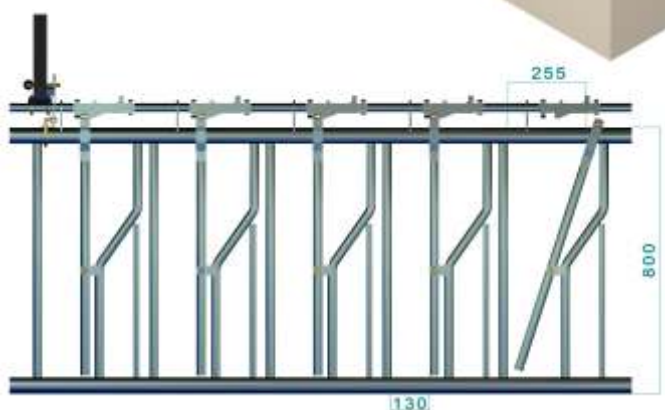


## Kälber-Fressgitter 1 1/2" x 3/4" bis 3 Monate

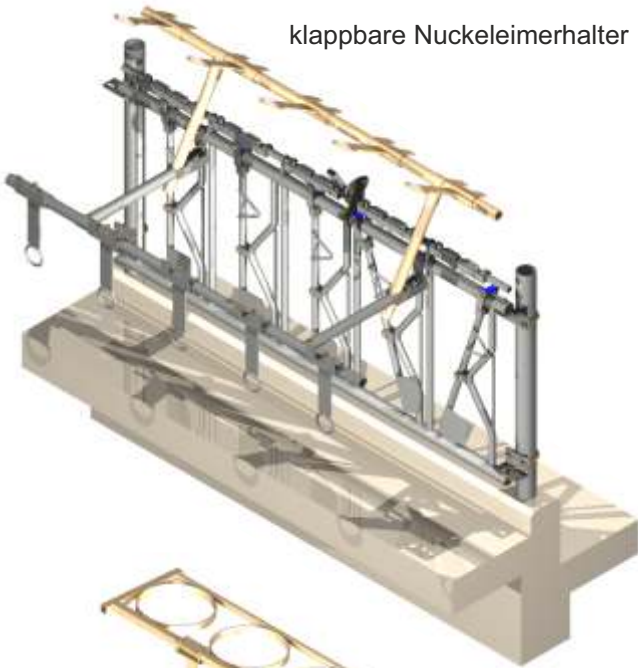
Modell	Nummer	H	S	HW	E	F
Sicherheitsfressgitter	14487	80	35	V	45	20
Selbstfangfressgitter	14406	80	35	V	45	20

## Zubehör für Fressgitter 1 1/2" x 3/4"

Bezeichnung	Nummer
Handhebel	15956
Knielattenhalter	14488
Stützrad	15959
Einzelverriegelung	14660

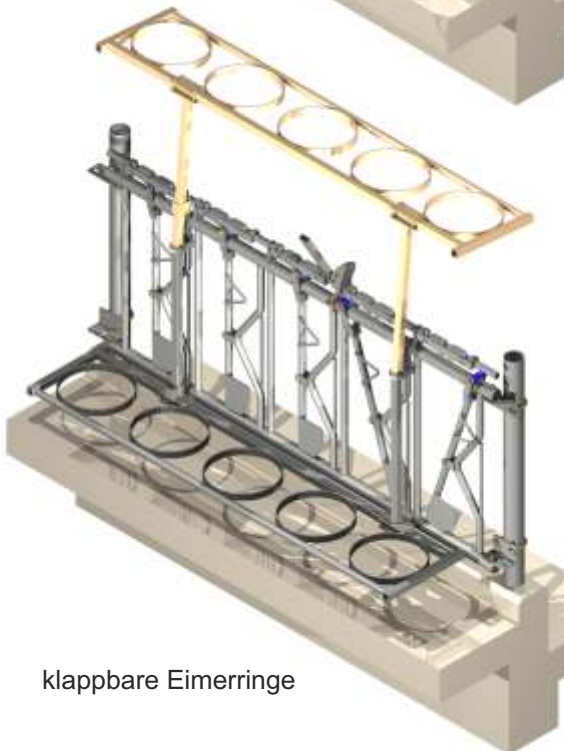
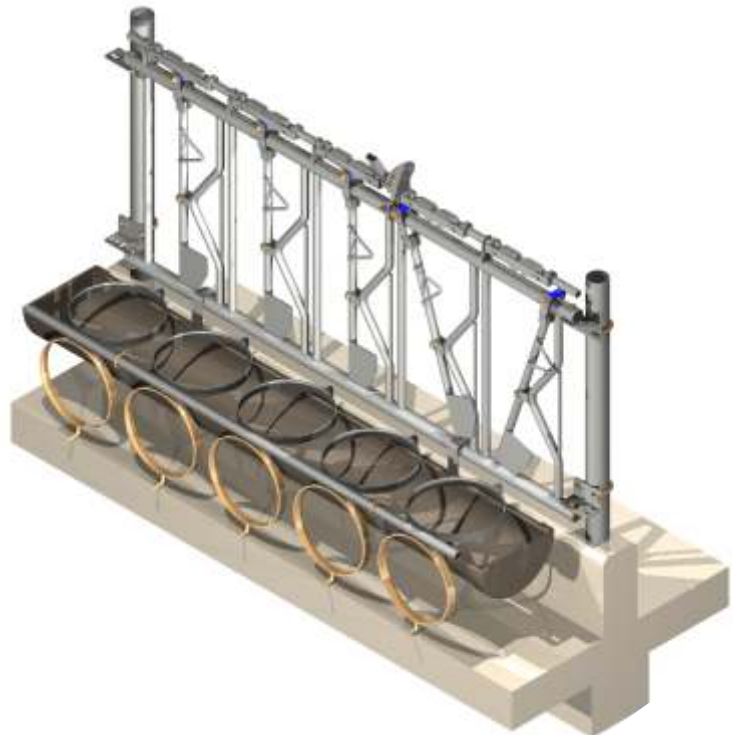


klappbare Nuckeleimerhalter



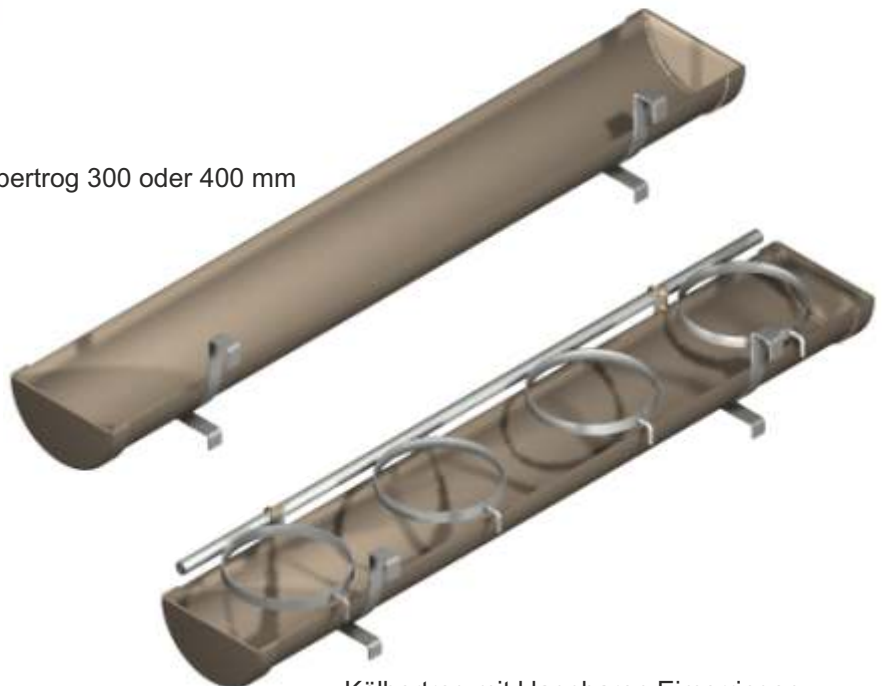
### Zubehör für Kälber-Fressgitter

Bezeichnung	Nummer
Nuckeleimerhalter klappbar (je Fressplatz)	16164
Eimerring klappbar ( je Fressplatz )	17798
Fressplatzteiler für klappbare Eimerringe	17799
Kälbertrog 300 mm ( per m )	14490
Kälbertrog 400 mm ( per m )	14489
Eimerring klappbar für Trog ( pro Tier )	14507
PVC-Schale 8 l.	15775
PVC-Eimer	16163
PVC-Nuckeleimer	15468



klappbare Eimerringe

Kälbertrog 300 oder 400 mm



Fressplatzteiler für klappbare Eimerringe

Kälbertrog mit klappbaren Eimerringen

## Bullen-Fressgitter 2 1/2" x 2" in Maßanfertigung

Die Fressgitter 2 1/2" x 2" sind speziell an die Anforderungen von Zuchtbullen ausgelegt. Es können Gitter von 1 bis 6 Fressplätzen hergestellt werden. Die Fertigung erfolgt immer nach Aufmaß

Die normale Standbreite liegt bei ca. 1000 mm. Die Bullen-Fressgitter werden immer mit einer Halsweitenverstellung gefertigt.

Die Fressgitter haben eine störungsfreie obenliegende Verriegelung und sind geräuschgedämpft. Die gesamten Fressgitter sind feuerverzinkt.



## Bullen-Fressgitter

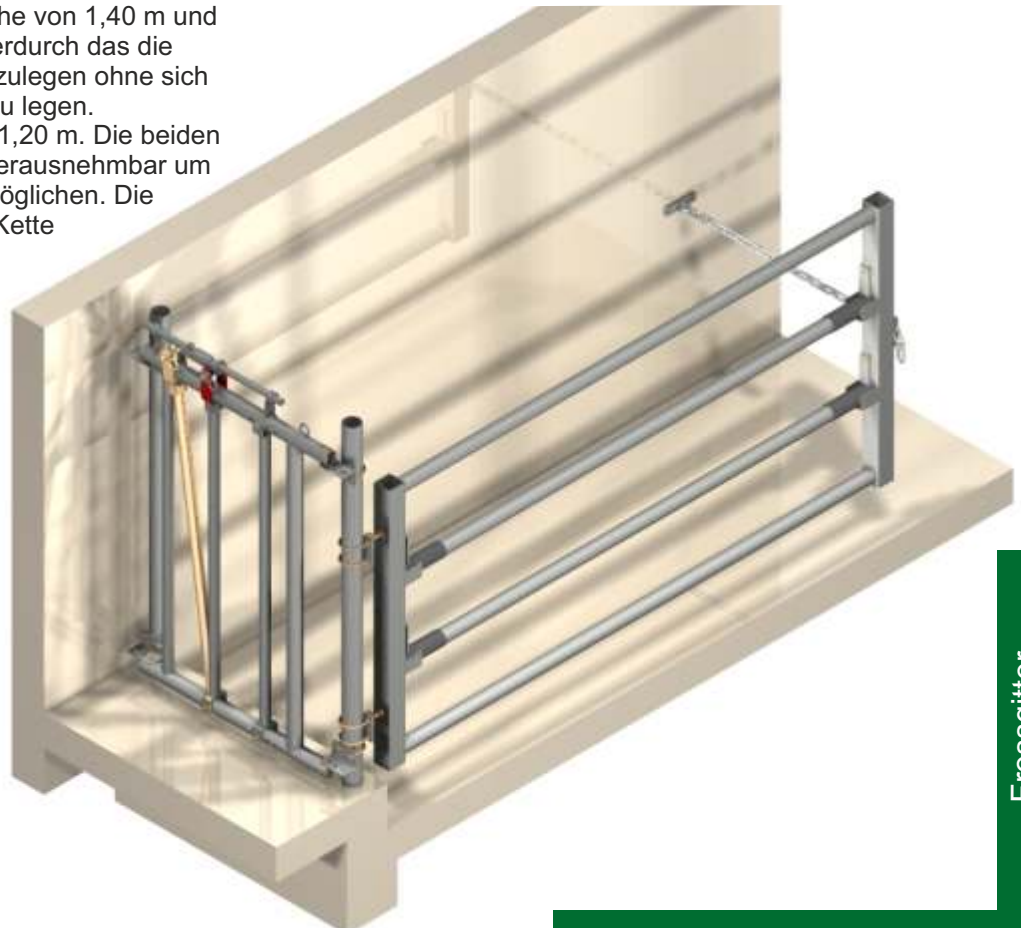
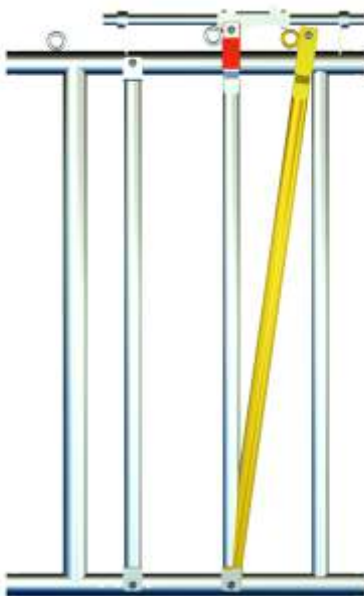
Bezeichnung	Nummer
Bullen-Fressgitter per Fressplatz	16061
Handhebel	14085

## Behandlungsgitter

Bezeichnung	Nummer
Behandlungsgitter ca. 90 cm breit	17829
Behandlung-Trenngitter	17830

## Behandlungsgitter

Das Behandlungsgitter hat eine Bauhöhe von 1,40 m und wird auf Futtertischhöhe eingebaut. Hierdurch hat die Kuh die Möglichkeit, sich gefahrlos hinzulegen ohne sich mit dem Kopf auf der Aufkantung fest zu legen. Das Trenngitter hat eine Bauhöhe von 1,20 m. Die beiden mittleren Rohre sind ohne Werkzeug herausnehmbar um einen optimalen Zugang zur Kuh zu ermöglichen. Die Sicherung erfolgt mit der zugehörigen Kette hinter der Kuh.

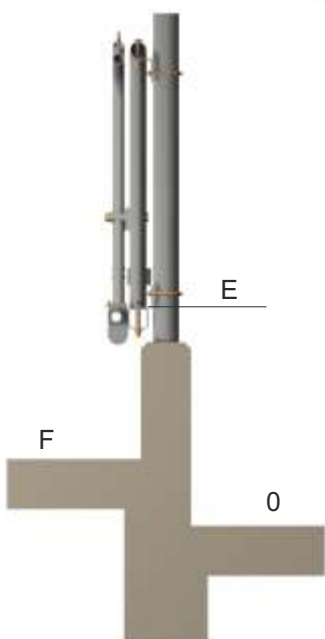
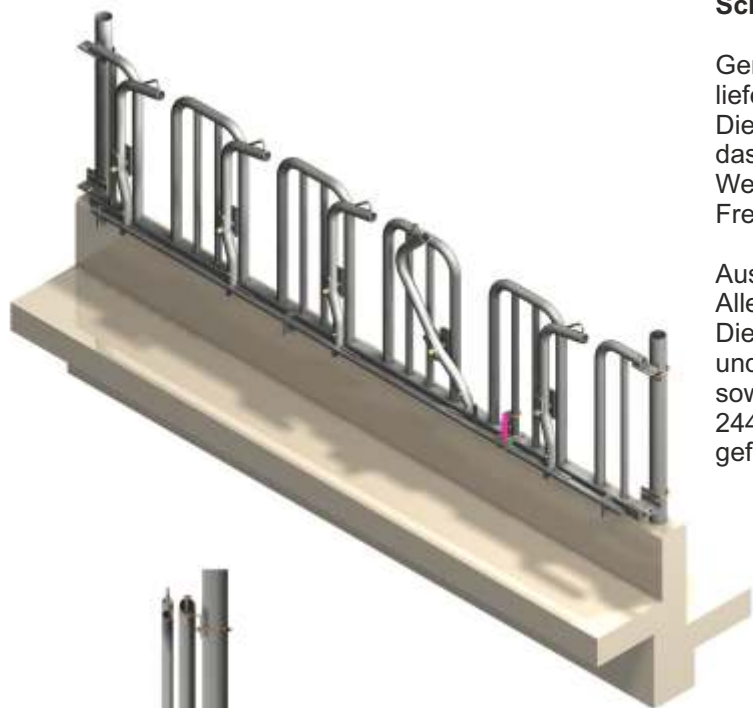


## Schwedenfressgitter

Genau wie die Selbstfangfressgitter sind die Schwedenfressgitter lieferbar für Großvieh, Färsen, Jungvieh und Kälber. Die Herstellung der Schwedenfressgitter erfolgt nach Aufmaß, so dass es sich immer um genaue Maßanfertigungen handelt. Wegen des nach oben offenen Halsbereiches sind diese Fressgitter auch für gehörnte Tiere geeignet.

### Ausführung:

Alle Fressgitter haben ein Unterrohr 60 x 60 x 4 mm. Die Bögen sowie die Schwenkarme bestehen beim Großvieh- und Färsengitter aus einem Rohr 1 1/2" DIN 2440. Bei Jungvieh- sowie Kälbergittern sind die Bögen aus einem Rohr 1 1/4" DIN 2440 und die Schwenkarme aus einem Rohr 1" DIN 2440 gefertigt.



### Schwedenfressgitter mit Fang

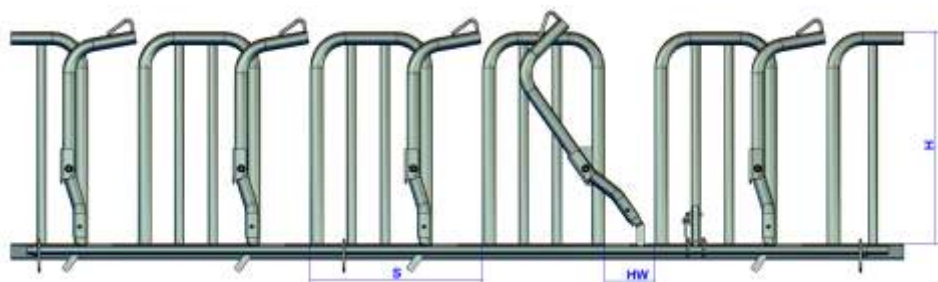
Modell	Nummer	H	S	HW	E	F
Großvieh	14408	80	65	19	65	20
Färsen	15971	80	55	18	60	20
Jungvieh	15972	70	45	15	45	20
Kälber	15973	60	13	40	20	

### Schwedenfressgitter ohne Fang

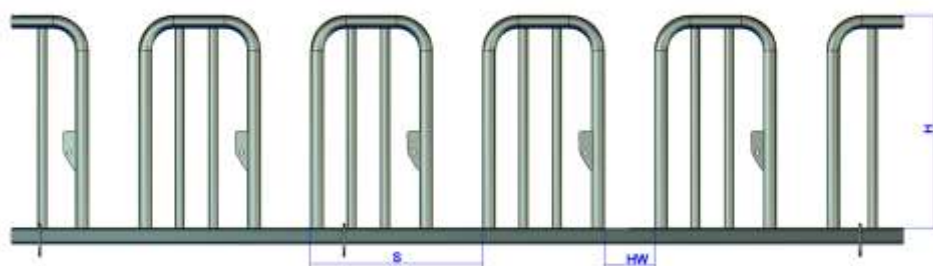
Modell	Nummer	H	S	HW	E	F
Großvieh	15974	80	65	19	65	20
Färsen	15975	80	55	18	60	20
Jungvieh	15976	70	45	15	45	20
Kälber	15977	60	35	13	40	20

### Zubehör für Schwedenfressgitter

Bezeichnung	Nummer
Handhebel	14409
Knielattenhalter	15978
Stützrad	15958



Schwedenfressgitter mit Fang



Schwedenfressgitter ohne Fang



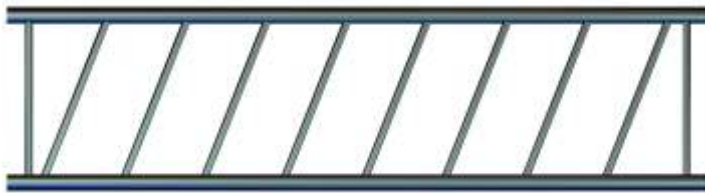
## Diagonalfressgitter in Maßanfertigung

Die Diagonalfressgitter werden dort eingesetzt, wo ein Fangen der Tiere nicht notwendig ist. Durch die schräg angeordneten Rohre wird ein übermäßiges Hochwerfen des Futters vermieden. Die Herstellung erfolgt nach Aufmaß.

### Ausführungen:

Die Diagonalfressgitter werden in Normal- ( 1 1/2" x 1" ), in schwerer ( 2" x 1 1/4" ) sowie in Sonderausführung ( 2 1/2" x 1 1/4" und 3" x 1 1/4" ) hergestellt.

Sie sind lieferbar für Bullen, Großvieh, Färsen, Jungvieh und auch Kälber.



## Abmessungen Diagonalgitter

Modell	Alter	A	D	H
Bullen	Endmast	45	36	90
Großvieh	ab 18 M.	65	29	90
Färsen	12 - 18 M.	55	25	80
Jungvieh	6 - 12 M.	50	25	80
Kälber	2 - 6 M.	40	22	80

A= Einbauhöhe bis Oberkante Unterrohr

## Parallelfressgitter in Maßanfertigung

Bei den Parallelgittern sind die senkrechten Stäbe parallel zueinander verschiebbar. Hierdurch läßt sich zum einen die Halsweite verstellen, und zum anderen die Anzahl der Fressplätze verdoppeln. Außerdem lassen sich die Rohre so verstellen, dass das Gitter vollständig geschlossen ist. Die Herstellung der Parallelgitter erfolgt nach Aufmaß.

Beim einteiligen Schiebegeritter ist pro Fressplatz nur ein Rohr verstellbar, und daher kann hier nur die Halsweite verstellt oder das Gitter gesperrt werden.

## Diagonalfressgitter

Modell		Normal 1 1/2"x1"	Schwer 2"x1 1/4"	Sonder 2 1/2"x1 1/4"
Bullen	d= 36		14645	16059
Großvieh	d= 29	14015	14017	14415
Färsen	d= 25	14619	14516	16057
Kälber	d= 22	14405	16056	16058

## Parallelfressgitter

Bezeichnung	Nummer
Parallelfressgitter einteiliges Schiebegeritter	16060 14641

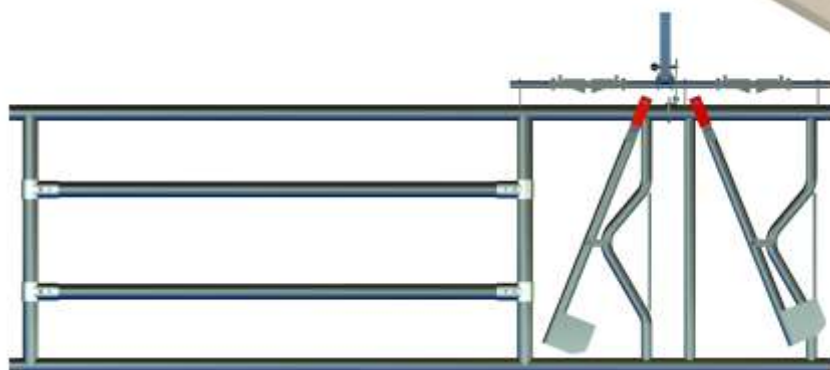


## Kombifressgitter

Die Kombigitter werden vorzugsweise im Abkalbbereich eingesetzt. Sie ermöglicht ein Fangen von Tieren sowie einen flexiblen Fressbereich mit einstellbarem Platz. Die Gitter werden auf Maß angefertigt.

Ausführung:

Beide Gitterarten werden in der Normal- ( 1 1/2" x 1" ) sowie in der schweren Ausführung ( 2" x 1 1/4" ) hergestellt und desweiteren können die Fressplätze als Sicherheits- oder als normales Fressgitter hergestellt werden.

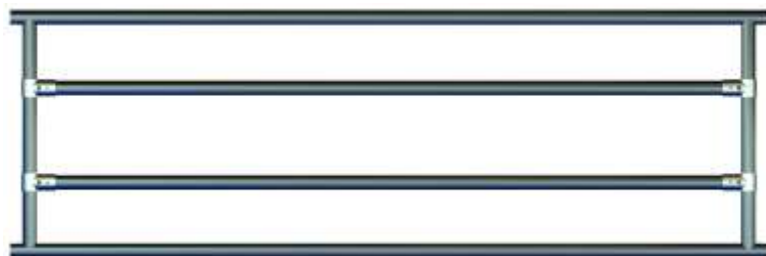


## Fressgitter mit verstellbaren Rohren

Die Fressgitter mit verstellbaren Rohren kommen in Bereichen zum Einsatz, wo unterschiedliche Tiergrößen untergebracht werden, da hierbei die Größe der Futteröffnung schnell und flexibel angepasst werden kann.

Ausführung:

Beide Gitterarten werden in der Normal- ( 1 1/2" x 1" ) sowie in der schweren Ausführung ( 2" x 1 1/4" ) hergestellt.



## Sondergitter

Modell	Nummer
<b>1 1/2"x1" Bauhöhe 95 cm</b>	
Gitter mit verstellbaren Rohren	15979
Aufpreis je Fangplatz	15981
<b>2"x1 1/4" Bauhöhe 1,05 m</b>	
Gitter mit verstellbaren Rohren	15980
Aufpreis je Fangplatz Fressgitter	15982
Aufpreis je Fressplatz Sicherheitsgitter	15983



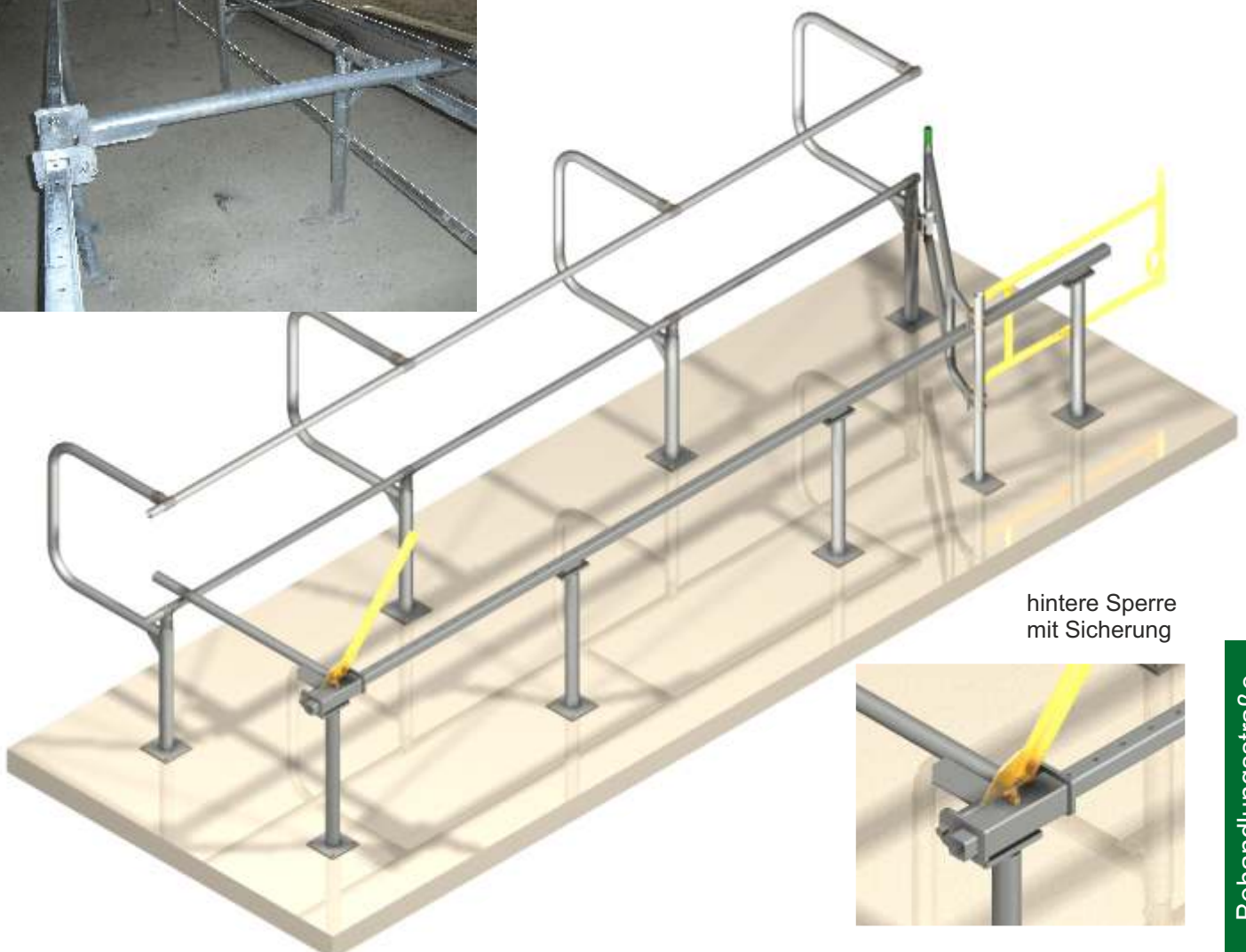


## Behandlungsstrasse

Die Behandlungsstrasse dient zum schnellen und einfachen Behandeln mehrerer Tiere. Die Kühe stehen in der Behandlungsstrasse in einem Winkel von ca. 60° nebeneinander. Die Sicherung am Ende erfolgt über eine verschiebbare klappbare Sperre, welche auf dem Hinterrohr verriegelt wird. Am Austrieb ist ein Absperrgitter zum schnellen Austreiben angebracht. Die Behandlungsstrasse kann in jeder Länge hergestellt werden.

## Behandlungsstrasse

Bezeichnung		Nummer
Standpfosten vorne mit Rohrbogen	Stück	15240
Standpfosten hinten	Stück	15241
gebohrtes Hinterrohr	m	17081
Sperre hinten mit Verriegelung	Stück	15242
Austriebstor vorne mit Drehpunkt und Rohrstichel	Stück	17797
Standpfosten 2" zum Aufdübeln	Stück	14032
Rohr 2" DIN 2440 verzinkt	m	VZ-RUR-0603365
T-Schelle 2" x 2" verzinkt	Stück	14178



hintere Sperre mit Sicherung



## Bullenstall

Die H- und U-Pfosten sind ausgeführt zur Aufnahme eines Rohres 2 1/2". Genau wie bei den Halteelementen wird das obere Rohr fest und das untere Rohr höhenverstellbar angebracht. Die Pfosten sind zum Einbetonieren, mit Bodenplatte zum Aufdübeln oder zur Wandbefestigung lieferbar.

Die Halteelemente können wahlweise an einer Wand oder einem Pfosten angebracht werden. Sie sind lieferbar für Kopfrohr von 2", 2 1/2" sowie für 3".



H-Pfosten

U-Pfosten



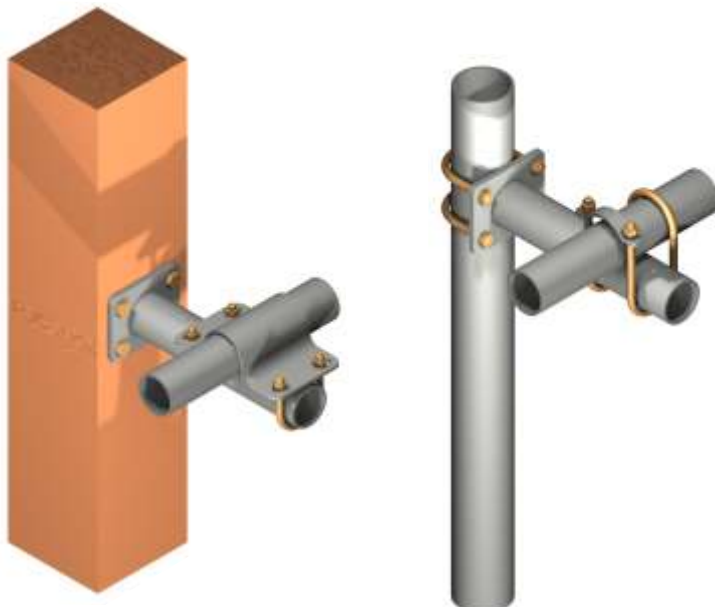
Halteelement doppelt



## Bullenstall

Bezeichnung	Nummer
U-Pfosten Einbetonieren 2,00 m	16062
H-Pfosten Einbetonieren 2,00 m	16063
U-Pfosten Aufdübeln 1,50 m	16064
H-Pfosten Aufdübeln 1,50 m	16065
U-Pfosten 1,00 m Wand	16066
Halteelement doppelt 2"	15828
Halteelement einfach 2"	15829
Halteelement doppelt 2 1/2"	15492
Halteelement einfach 2 1/2"	15493
Halteelement doppelt 3"	15827
Halteelement einfach 3"	16067
Frontrohr 2"	VZ-RUR-0603365
Frontrohr 2 1/2"	VZ-RUR-0761365
Frontrohr 3"	VZ-RUR-0889405

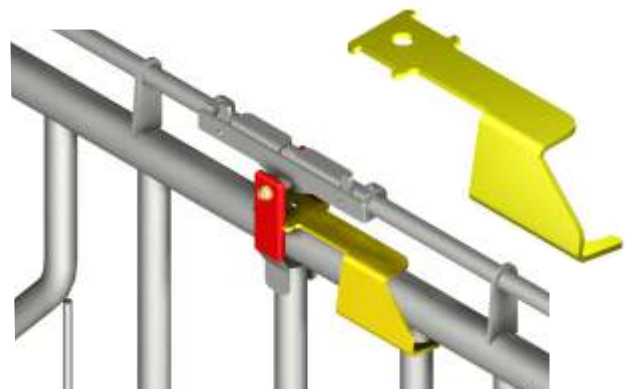
Nackenrohrhalter passen für Holzpfeiler oder Standpfosten 2 1/2"



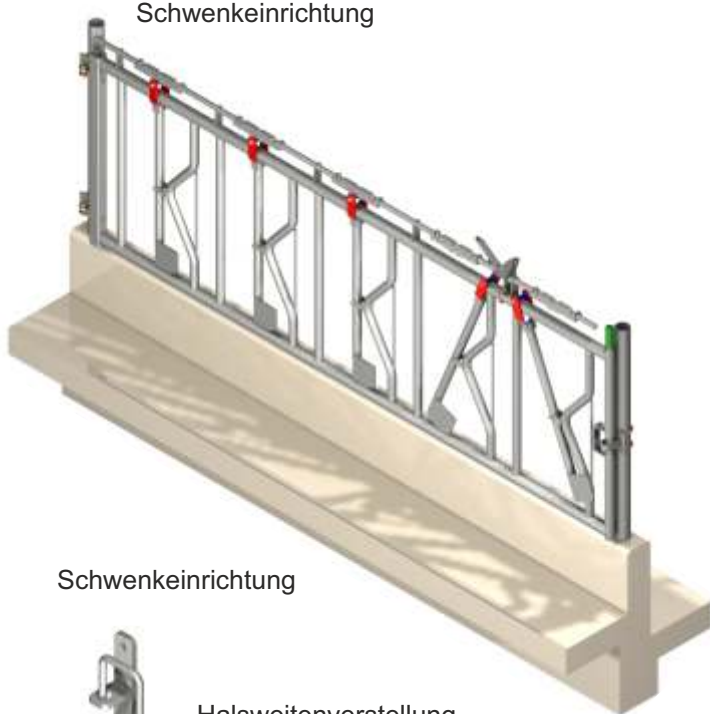
## Nackenrohrhalter

Abmessung	Nummer
300 mm mit Drahtklemme	16192
300 mm mit Bügelklemme	14172
400 mm mit Drahtklemme	16191
400 mm mit Bügelklemme	16190

Einzelstierverriegelung zum Nachrüsten



Schwenkeinrichtung



Rohrstickel



## Schwenkeinrichtung

Abmessung	Nummer
Rohrstickel	16172
Drehpunkt mit Augenschrauben M20	16173
Drehpunkt mit Augenschrauben M24	15007

## Schwenkeinrichtung

Abmessung	Nummer
140 cm	16193
120 cm	16194
100 cm	16195
90 cm	16196
80 cm	16197
70 cm	16198
60 cm	16199

Schwenkeinrichtung

## Halsweitenverstellung

Abmessung	Nummer
1 1/4" 108 cm	16174
1 1/4" 105 cm	16175
1 1/4" 90 cm	14348
1" 100 cm	16176
1" 90 cm	15537
3/4" 80 cm	14084

Halsweitenverstellung

## Stützrad

Abmessung	Nummer
für Rohr 1 1/4"	14658
für Rohr 1"	15958
für Rohr 3/4"	15959

Drehpunkt mit Augenschrauben



## Einzeltierverriegelung zum Nachrüsten

Abmessung	Nummer
Gitter 2 1/2"	17823
Gitter 2"	17824
Gitter 1 1/2"	17825

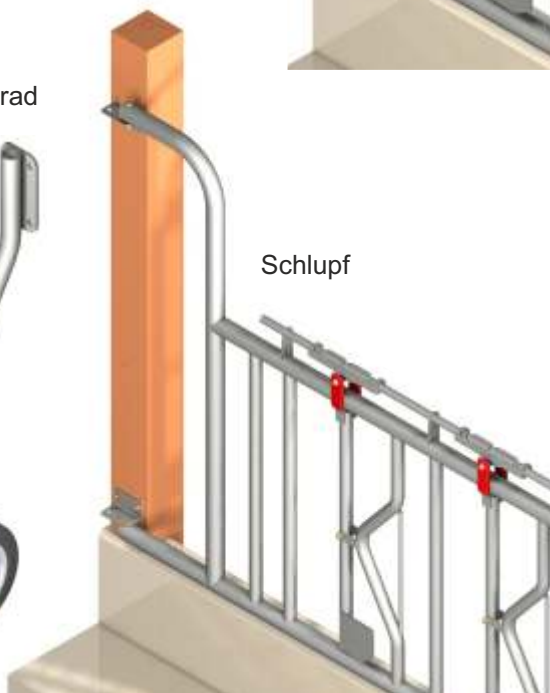
Stickel



Stützrad



Schlupf



## Stickel

Abmessung	gerade	gekröpft
145 cm	16177	16188
125 cm	16178	16187
105 cm	15533	16186
95 cm	16179	16185
85 cm	15163	16184
75 cm	16180	16183
65 cm	16181	16182

## Schlupf

Benennung	Nummer
Schlupf	16189

Montagewinkel



Wandanschluß einfach



Montagewinkel

Abmessung	Nummer
120 mm für 2 1/2"	14018
150 mm für 2 1/2"	15644
200 mm für 2 1/2"	15606
120 mm für Wand	16200
150 mm für Wand	16201
200 mm für Wand	16202

Wandanschluß doppelt



Schiebestück



Wandanschluß

Abmessung	Nummer
einfach Langloch	14036
doppelt	14592

Schiebestücke

Abmessung	Nummer
für Rohr 1 1/4"	16203
für Rohr 1 1/2"	14086
für Rohr 2"	14116
für Rohr 2 1/2"	14134
für Quadratrohr 60 mm	14962

Knielattenhalter



Mittelpostenbefestigung



Knielattenhalter

Benennung	Nummer
Rohr 1 1/2"	14488
Rohr 2"	14647
Rohr 2 1/2"	15957
Quadratrohr 60 mm	15978

Mittelpostenbefestigung

Benennung	Nummer
Montagesatz 1	14155

Gitterschrägstellung  
Montagesatz 1



Gitterschrägstellung  
Montagesatz 2



Schrägstellung

Benennung	Nummer
Montagesatz 1	16204
Montagesatz 2	14363



## Standpfosten

Alle 2" und 2 1/2" Standpfosten sind hergestellt aus Rohren nach DIN 2440 mit 3,65 mm Wandstärke  
Zusätzlich können alle Pfosten mit 5 mm Wandstärke geliefert werden.

Pfosten zum Einbet.



Pfosten zum Andübeln



Pfosten zum Aufdübeln



Bei Standpfosten im Güllebereich wird immer ein Schutzanstrich mit Epoxidharz empfohlen

Pfosten mit Winkelplatte



Pfosten mit U-Gabel



Pfosten für Spalten



## Rohrschellen

Einfach



Zweifach



Zweifach 90°



Dreifach



Vierfach



## Pfosten zum Einbetonieren

Abmessung	WS 3,65 mm	WS 5 mm
2" 1,50 m	15986	17800
2" 1,80 m	15987	17801
2 1/2" 1,80 m	15071	17802
2 1/2" 2,00 m	14145	17803

## Pfosten zum Andübeln

Abmessung	WS 3,65 mm	WS 5 mm
2" 1,50 m	16208	17804
2" 1,80 m	16209	17805
2 1/2" 1,50 m	16210	17806
2 1/2" 1,80 m	16211	17807

## Pfosten zum Aufdübeln

Abmessung	WS 3,65 mm	WS 5 mm
2" 1,00 m	15988	17808
2" 1,20 m	14032	17809
2" 1,50 m	14961	17810
2 1/2" 1,20 m	14383	17811
2 1/2" 1,50 m	14019	17812
2 1/2" 1,80 m	15053	17813
2 1/2" 2,00 m	14058	17814

## Pfosten mit Winkelplatte

Abmessung	WS 3,65 mm	WS 5 mm
2 1/2" 1,20 m	14176	17815
2 1/2" 1,50 m	14498	17816
2 1/2" 2,00 m	16205	17817

## Pfosten mit U-Gabel

Abmessung	WS 3,65 mm	WS 5 mm
2 1/2" 1,20 m	16206	17818
2 1/2" 1,50 m	14506	17819

## Pfosten für Spalten

Abmessung	WS 3,65 mm	WS 5 mm
2 1/2" 1,50 m	14503	17820
2 1/2" 2,00 m	16207	17821

## Rohrschellen 2 1/2"

Ausführung	Nummer
einfach	14111
doppelt	14112
doppelt 90°	16212
dreifach	16213
vierfach	16214

## Trenngitter

Die Trenngitter sind in verschiedenen Höhen und Rohrständen lieferbar.  
Die Fertigung erfolgt immer nach vorherigem Aufmaß.

Ausführungen:  
Bauhöhen: 1,15 m, 1,20 m, 1,40 m  
Rohrstärken: 2 1/2" x 1 1/4", 2" x 1 1/4",  
2" x 1", 1 1/2" x 1", 1 1/4" x 3/4"



Trenngitter  
mit Schlupftür  
und Beckenausschnitt



Trenngitter  
mit Kälberschlupf  
mit Türbogen



## Trenngitter

Bauhöhe	Ausführung	Sprossenabstand	Nummer
1,40 m	2 1/2"x1 1/4"	11 cm	16068
1,40 m	2" x 1 1/4"	11 cm	14560
1,20 m	2" x 1 1/4"	11 cm	14517
1,20 m	2" x 1"	11 cm	14926
1,20 m	1 1/2" x 1"	11 cm	14330
1,15 m	1 1/4" x 3/4"	8 cm	14110
1,20 m	1 1/2"	Planboardplatte	15249
1,20 m	2"	Planboardplatte	16069

## Zusatzteile Trenngitter

Bezeichnung	Nummer
Beckenausschnitt	14713
Schlupftür	14885
Kälberschlupf mit Rohrbogen	16070
Trenngitterriegel doppelt	14519
Trenngitterriegel senkrecht	
h= 60 cm	14495
h= 80 cm	14497
h= 120 cm	14021
h= 140 cm	14522

doppelter Riegel



Rohrstückel



Schlupftür



## Absperrgitter 60 und 80 cm Bauhöhe

Die Absperrgitter sind mit fester Länge in den Ausführungen 1 1/2" sowie 2" lieferbar. Als ausziehbare Variante sind sie in 2" x 1 1/2" ausgeführt.

Absperrgitter 60 cm



Absperrgitter 60 cm



Absperrgitter 80 cm



Absperrgitter 80 cm



Rücklaufsperrung Typ 1



Rücklaufsperrung Typ 2



## Absperrgitter 60 cm hoch

Ausführung	Länge	Nummer
1 1/2"	bis 2,50 m	16074
1 1/2"	2,50 - 3,00 m	16075
1 1/2"	3,00 - 3,50 m	16076
2"	bis 2,50 m	16077
2"	2,50 - 3,00 m	16078
2"	3,00 - 3,50 m	16079

## Absperrgitter 80 cm hoch

Ausführung	Länge	Nummer
1 1/2"	bis 2,50 m	16080
1 1/2"	2,50 - 3,00 m	16081
1 1/2"	3,00 - 3,50 m	16082
2"	bis 2,50 m	16083
2"	2,50 - 3,00 m	16084
2"	3,00 - 3,50 m	16085

## Absperrgitter 60 cm hoch ausziehbar

Ausführung	Länge	Nummer
2"	1,30 - 2,00 m	16086
2"	2,00 - 3,00 m	16087
2"	2,70 - 4,00 m	16088

## Absperrgitter 80 cm hoch ausziehbar

Ausführung	Länge	Nummer
2"	1,30 - 2,00 m	16089
2"	2,00 - 3,00 m	16090
2"	2,70 - 4,00 m	16091

## Abperrungen

Ausführung	Nummer
Rücklaufsperrung Typ 1	14175
Rücklaufsperrung Typ 2	14165



Absperrgitter 60 cm



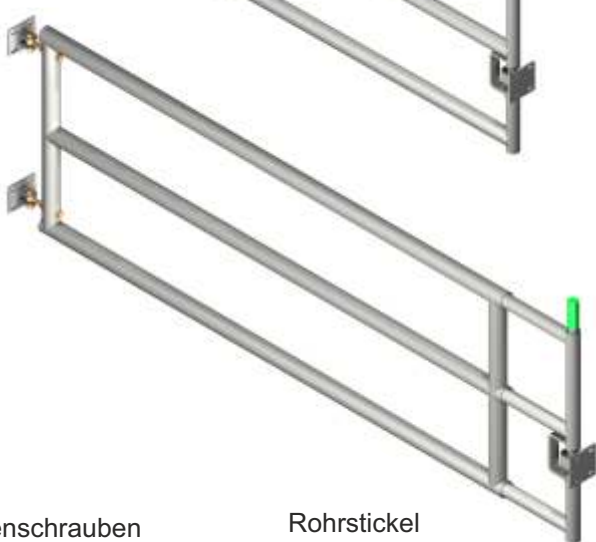
Absperrgitter 60 cm



Absperrgitter 80 cm



Absperrgitter 80 cm



### Absperrgitter 60 und 80 cm Bauhöhe

Diese Absperrgitter sind mit fester Länge in den Ausführungen 1 1/2" sowie 2" lieferbar. Als ausziehbare Variante sind sie in 2" x 1 1/2" ausgeführt. Die Gitter werden komplett mit Drehpunkt mit Augenschrauben, Rohrstickel und Gegenstück geliefert.

### Absperrgitter 60 cm hoch

Ausführung	Länge	Nummer
1 1/2"	bis 2,50 m	16071
1 1/2"	2,50 - 3,00 m	14159
1 1/2"	3,00 - 3,50 m	14161
2"	bis 2,50 m	14649
2"	2,50 - 3,00 m	14500
2"	3,00 - 3,50 m	14650

### Absperrgitter 80 cm hoch

Ausführung	Länge	Nummer
1 1/2"	bis 2,50 m	16072
1 1/2"	2,50 - 3,00 m	14160
1 1/2"	3,00 - 3,50 m	14162
2"	bis 2,50 m	14174
2"	2,50 - 3,00 m	14413
2"	3,00 - 3,50 m	14412

### Absperrgitter 60 cm hoch ausziehbar

Ausführung	Länge	Nummer
2"	1,30 - 2,00 m	16073
2"	2,00 - 3,00 m	14579
2"	2,70 - 4,00 m	14052

### Absperrgitter 80 cm hoch ausziehbar

Ausführung	Länge	Nummer
2"	1,30 - 2,00 m	14675
2"	2,00 - 3,00 m	14140
2"	2,70 - 4,00 m	14141

Augenschrauben



Rohrstickel





## Absperrgitter 115 cm

Diese Absperrgitter haben eine Bauhöhe von 115 cm, sind mit 5 waagerechten Rohren ausziehbar und mit Drehpunkten incl. Augenschrauben sowie einem sicheren Rohrstickel ausgestattet. Die Ausführung ist 1 1/2" x 1".

### Absperrgitter 115 cm hoch ausziehbar mit 5 waagerechten Rohren 1 1/2 x 1"

Ausführung	Länge	Nummer
1 1/2"	1,30 - 2,00 m	17794
1 1/2"	2,00 - 3,00 m	17795
1 1/2"	2,70 - 4,00 m	17796

## Absperrgitter 120 cm

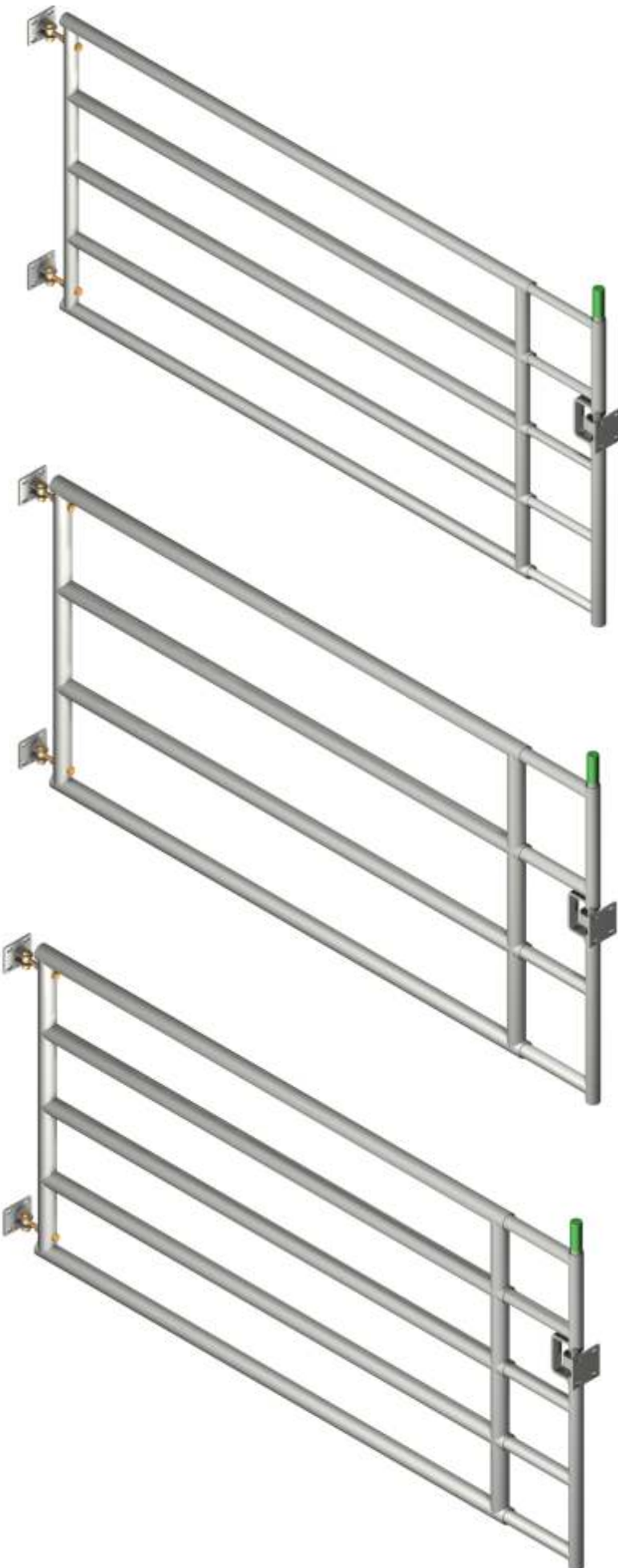
Diese Absperrgitter haben eine Bauhöhe von 120 cm, sind mit 4 oder 5 waagerechten Rohren ausziehbar und mit Drehpunkten incl. Augenschrauben sowie einem sicheren Rohrstickel ausgestattet. Die Ausführung ist 2" x 1 1/2".

### Absperrgitter 120 cm hoch ausziehbar mit 4 waagerechten Rohren 2" x 1 1/2"

Ausführung	Länge	Nummer
2"	1,30 - 2,00 m	17790
2"	2,00 - 3,00 m	17370
2"	2,70 - 4,00 m	14020

### Absperrgitter 120 cm hoch ausziehbar mit 5 waagerechten Rohren 2" x 1 1/2"

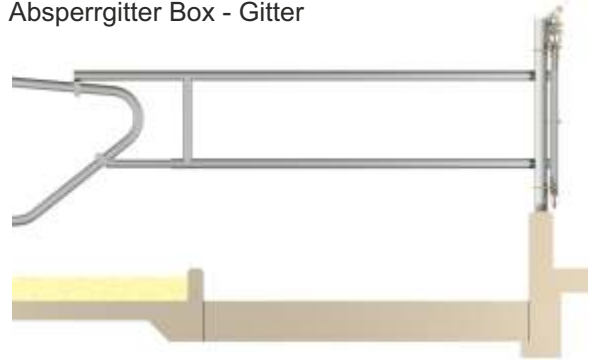
Ausführung	Länge	Nummer
2"	1,30 - 2,00 m	17791
2"	2,00 - 3,00 m	17792
2"	2,70 - 4,00 m	17793



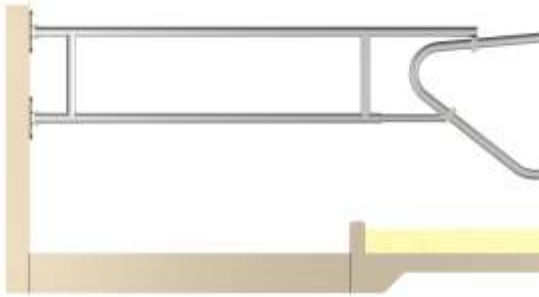
Absperrgitter Box - Box



Absperrgitter Box - Gitter



Absperrgitter Box - Wand



## Absperrungen

Ausführung	Länge	Nummer
Box - Box	2,30 - 3,00 m	14138
Box - Gitter	3,00 - 3,50 m	14139
Box - Wand	2,70 - 4,00 m	16093
Universalbefestigung		16092

Versetzbare Universalbefestigung für Absperrgitter auf Liegeboxen



Schranke mit Feder für Wandbefestigung starre Ausführung



Schranke mit Feder für Wandbefestigung drehbare Ausführung



Schranke mit Feder für Bodenbefestigung starre Ausführung



Schranke mit Feder für Bodenbefestigung drehbare Ausführung



Absperrschranke



## Absperrschranken

Es sind 2 verschiedene Ausführungen an Absperrschranken verfügbar. Zum einen die einfache Ausführung, bei welcher der Bediener die Schranke vollständig anheben muß. Diese Ausführung ist nur bei kleinen Längen bis max. 3,50 m zu empfehlen. Diese Schranken sowie die dazugehörigen Gegenstücke können an Pfosten oder der Wand montiert werden.

Zum anderen sind Schranken mit Federunterstützung verfügbar, bei welchen der Großteil des Schrankengewichtes von der Feder aufgefangen wird. Hiermit sind Längen bis zu 6 m realisierbar. Die Schranken werden als Wandmodell oder mit Standpfosten jeweils in starrer und 360° drehbarer Ausführung angeboten. Die Gasdruckfeder ist vor Beschädigungen geschützt eingebaut.

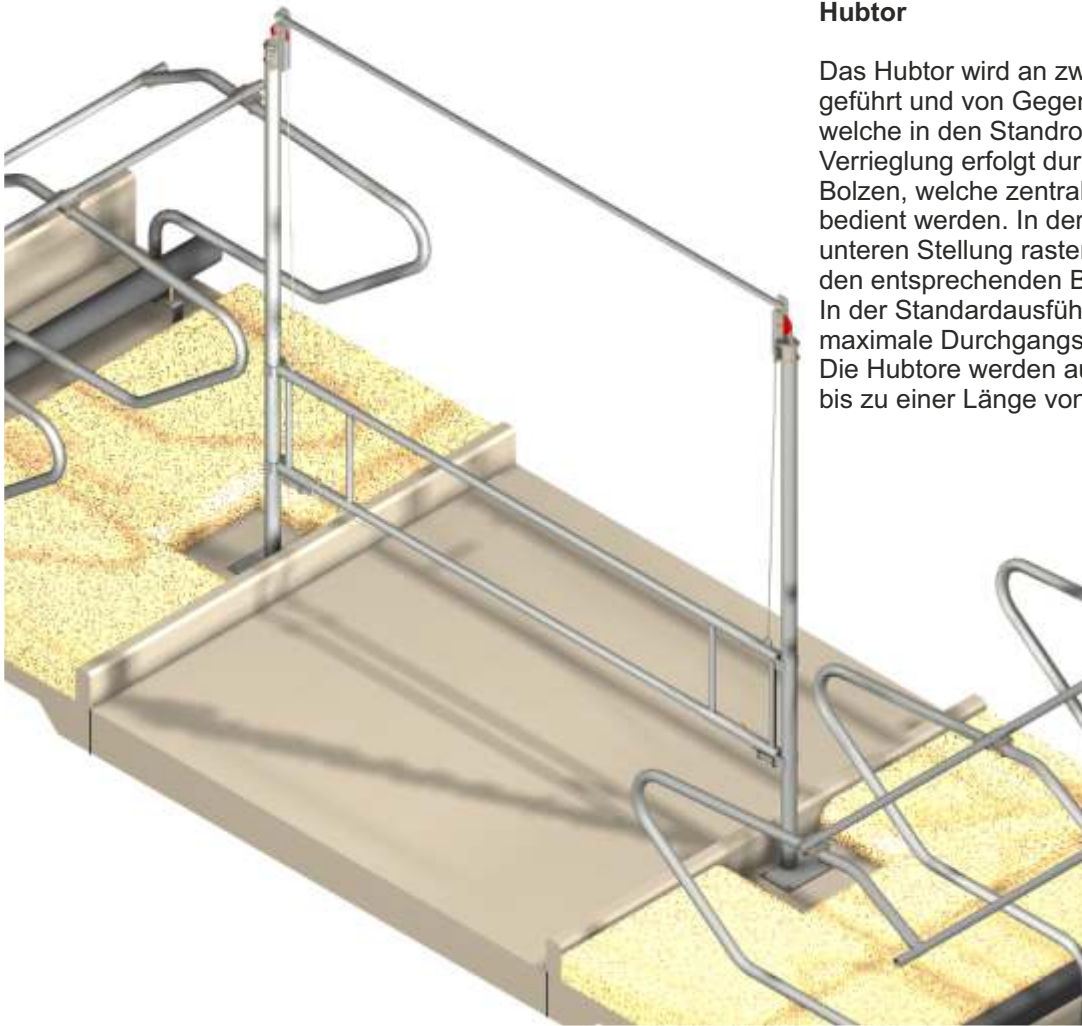


Absperrschranke

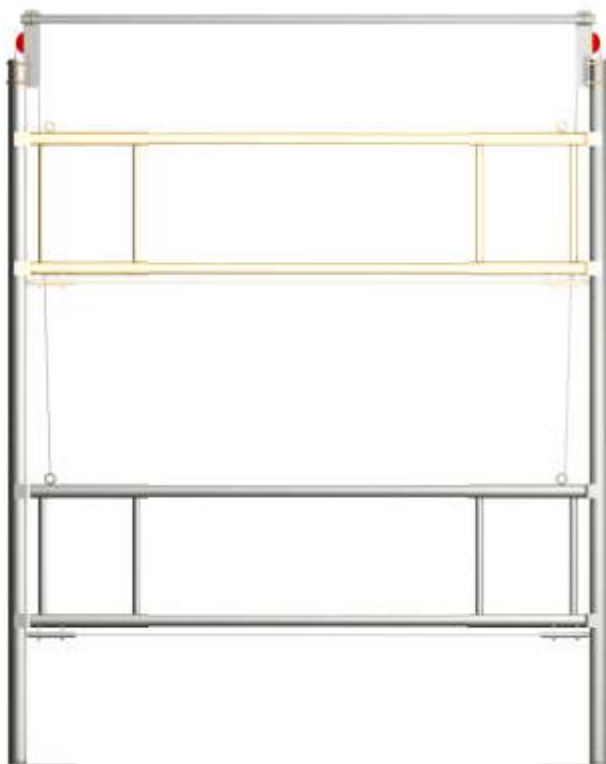
Ausführung	Länge	Nummer
2"	bis 2,50 m	16104
2"	2,50 - 3,00 m	14494
2"	3,00 - 3,50 m	16105
Gasdruck Wand	bis 4 m	16106
Gasdruck Wand	bis 6 m	14164
Gasdruck Wand	drehbar bis 4 m	14163
Gasdruck Wand	drehbar bis 6 m	14565
Gasdruck Boden	bis 4 m	16107
Gasdruck Boden	bis 6 m	16108
Gasdruck Boden	drehbar bis 4 m	16109
Gasdruck Boden	drehbar bis 6 m	16110

## Hubtor

Das Hubtor wird an zwei 3 m hohen Rundsäulen geführt und von Gegengewichten gehalten, welche in den Standrohren auf und ablaufen. Die Verriegelung erfolgt durch zwei federbelastete Bolzen, welche zentral von der Gittermitte aus bedient werden. In der oberen sowie in der unteren Stellung rasten die Bolzen selbsttätig in den entsprechenden Bohrungen ein. In der Standardausführung ergibt sich eine maximale Durchgangshöhe von 2,10 m. Die Hubtore werden auf Maß gefertigt und können bis zu einer Länge von 5 m geliefert werden.



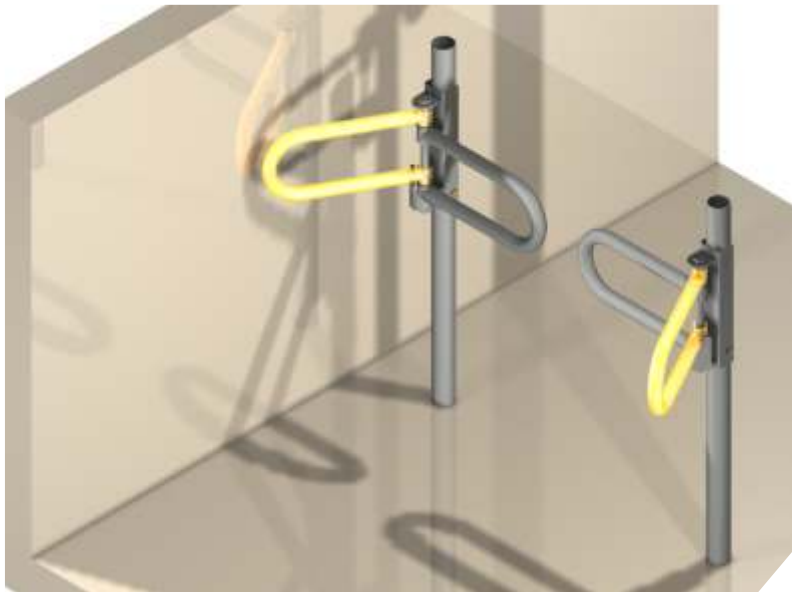
Hubtor



## Abperrungen

Modell	Nummer
Hubtor 2,50 m	16094
Hubtor 3,00 m	15078
Hubtor 3,50 m	16095
Hubtor 4,00 m	16096
Hubtor 4,50 m	16097
Hubtor 5,00 m	16098
Texastor für Wand	17787
Texastor für Pfosten 2"	17070
Texastor für Pfosten 2 1/2"	17786
Texastor eingebaut in Hubtor	17788
Texastor eingebaut in Absperrgitter	17789

## Texastor

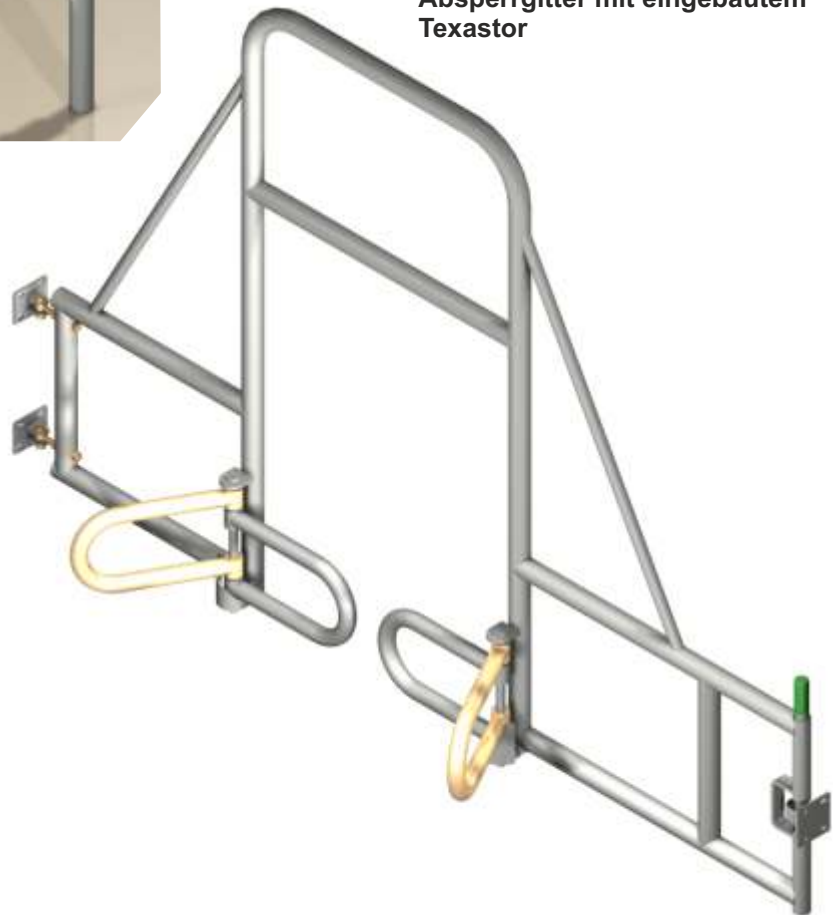


## Texastor

Das Texastor regelt den Kuhverkehr so, dass die Kühe dieses Tor nur in einer Laufrichtung nutzen können.

Das Tor öffnet sich durch die Kuh und schließt nach der Durchquerung selbstständig. Das Texastor kann sowohl an der Wand als auch an 2 1/2" Pfosten montiert werden.

## Absperrgitter mit eingebautem Texastor



## Hubtor mit eingebautem Texastor

Das Hubtor kann mit einem integrierten Texastor geliefert werden. Hierdurch ist ein ständiger einseitiger Durchgang möglich, und zum Treiben der Tiere steht die volle Gangbreite zur Verfügung. Für diese Ausführung ist unbedingt auf eine entsprechende Dachhöhe zu achten.

## Tränkewanne V2A



## Tränkewanne V2A mit Durchlaufrohr



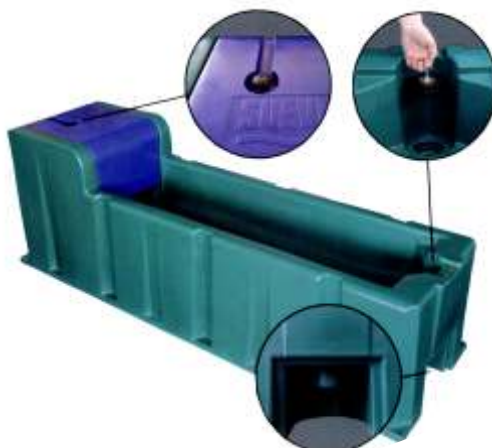
## Kipptränke V2A



## Kipptränke

Die Kipptränken werden in Wand- oder Bodenausführung hergestellt. Die Wanne besteht vollständig aus Edelstahl, und ist in einem verzinkten Rahmen gelagert.

Die Wannen sind mit einem Schwimmer ausgestattet, und können mit einem Frostwächter nachgerüstet werden.



## Suevia Thermo-Tränke Mod. 6523

## Trogtränke V2A

Mod. 500/520: Ventiltrog mit 30 l/min

Mod. 600/620: Schwimmertränke mit 40 l/min



## Suevia Mod. 480



## Tränkewannen

Bezeichnung	Nummer
<b>Tränkewannen V2A</b>	
Tränkewanne 1,00 m mit Stopfen 150 mm	14973
Tränkewanne 1,50 m mit Stopfen 150 mm	14486
Tränkewanne 2,00 m mit Stopfen 150 mm	14107
Tränkewanne 3,00 m mit Stopfen 150 mm	17852
Tränkewanne 4,00 m mit Stopfen 150 mm	17853
Tränkewanne 1,00 m für Wand mit Stopfen	14131
Tränkewanne 1,50 m für Wand mit Stopfen	14126
Tränkewanne 2,00 m für Wand mit Stopfen	14108
Tränkewanne 3,00 m für Wand mit Stopfen	15741
Tränkewanne 4,00 m für Wand mit Stopfen	16866
Ventiltrogtränke Mod.500	14459
Doppel-Ventiltrogtränke Mod. 520	14703
Schwimmertränke Mod. 600	14980
Doppel-Schwimmertränke Mod. 620	15189
Heizung Trogtränke Mod. 500	14642
Heizung Trogtränke Mod. 520	15278
Ventiltrogtränke Mod.480 Anschluss oben	19813
Ventiltrogtränke Mod.480 Anschluss unten	19814
Heizung Trogtränke Mod. 480	19812
Schwimmerventil Kunststoff rote Kugel	15061
Schwimmerventil Kunststoff weiße Kugel	15060
Unterschwimmerschwimmer	
Kipptränke Wand 1,00 m	16112
Kipptränke Wand 1,50 m	16111
Kipptränke Wand 2,00 m	14618
Kipptränke Boden 1,00 m	16113
Kipptränke Boden 1,50 m	16114
Kipptränke Boden 2,00 m	16115
Frostwächter für Kipptränke	16116
Thermotränke Suevia Mod. 6523	15285

Modell 115



Modell 20



Modell 1200



## Tränkebecken

Bezeichnung	Nummer
Modell 115	15070
Modell 20	16125
Modell 19 R	15141
Modell 41 A	14548
Modell 43	15068
Modell 46	15432
Modell 1200 1/2" Anschluss	14622
Modell 1200 3/4" Anschluss	14143

Modell 19 R



Zirkulationsrohr für Tränkebecken



## Zubehör für Tränkebecken

Bezeichnung	Nummer
Einzeltrafo	14549
Doppeltrafo	14550
Heizgerät 300	16117
Heizgerät 303	15134
Heizgerät 311	14109
Heizgerät 312	14620
Heizgerät 317	17774
Heizleitung 24V 1,50 m	16118
Heizleitung 24V 2 m	14966
Heizleitung 24V 4 m	16119
Heizleitung 24V 8 m	16120
Heizleitung 24V 12 m	16121
Heizleitung 24V 14 m	16122
Heizleitung 24V 18 m	16123
Heizleitung 24V 24 m	16124
Zirkulationsrohr 1/2"	16126
Zirkulationsrohr 3/4"	16127

Modell 46



Modell 41A



Modell 43A



## Heizgerät Suevia Mod. 300 und 303

Die Heizgeräte Mod. 300 und 303 haben ein 3000 W Thermostat und sind ausreichend für ca. 200 m Leitungslänge.

Anschluss: Modell 300: 230 V  
Modell 303: 400 V



## Heizgerät Suevia Mod. 311, 312 und 317

Die Heizgeräte 311, 312 und 317 haben im Gegensatz zu den anderen Heizgeräten eine Rücklauftemperatursteuerung.

Das Heizgerät Mod. 311 hat ein 3000 W / 400 V Thermostat und ist ausreichend für ca. 250 m Leitungslänge.  
Das Heizgerät Mod. 312 hat ein 6000 W / 400 V Thermostat und ist ausreichend für ca. 350 m Leitungslänge.  
Das Heizgerät Mod. 317 hat ein 3000 W / 230 V Thermostat und ist ausreichend für ca. 200 m Leitungslänge.





### Klauenstand

Benennung	Nummer
Klauenstand mit Vorderfußschale	16099
Klauenstand mit Vorderfußwinden	14054
Fußschale einzeln	16103
Bauchgurt einzeln	16102
Fußwinde einzeln	16101
Vorderfußwinde zum Nachrüsten	16100

Tür geschlossen



Tür geöffnet



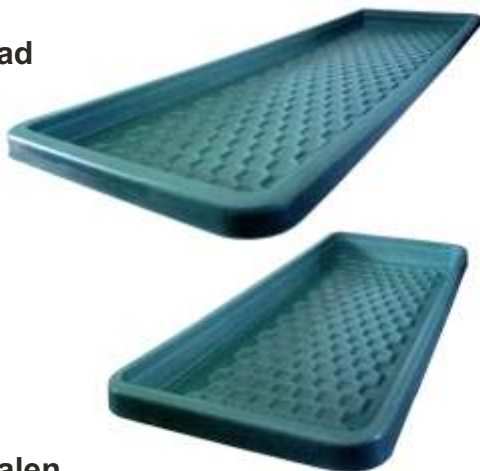
Fußwinde



Vorderfußwinde



### Klauenbad



### Klauenbad

Benennung	Nummer
Klauenbad 2,00 x 0,90 x 0,15 m	15030
Klauenbad 2,80 x 0,90 x 0,15 m	14643

### Trogschalen



### Trogschalen

Modell	Einsatz	L	H	Nummer
KL 60	Jungvieh	58	17	16157
KL 70	Jung/Großv.	70	17	14893
KL 72	Großvieh	72	27	16158
KL 80	Großvieh	80	22	15169
KL 100	Großvieh	100	27	15614



## Kälberhütten



### Kälberhütte Small

L x b x h  
150x120x125 cm

### Kälberhütte Comfort

L x b x h  
200x120x140 cm



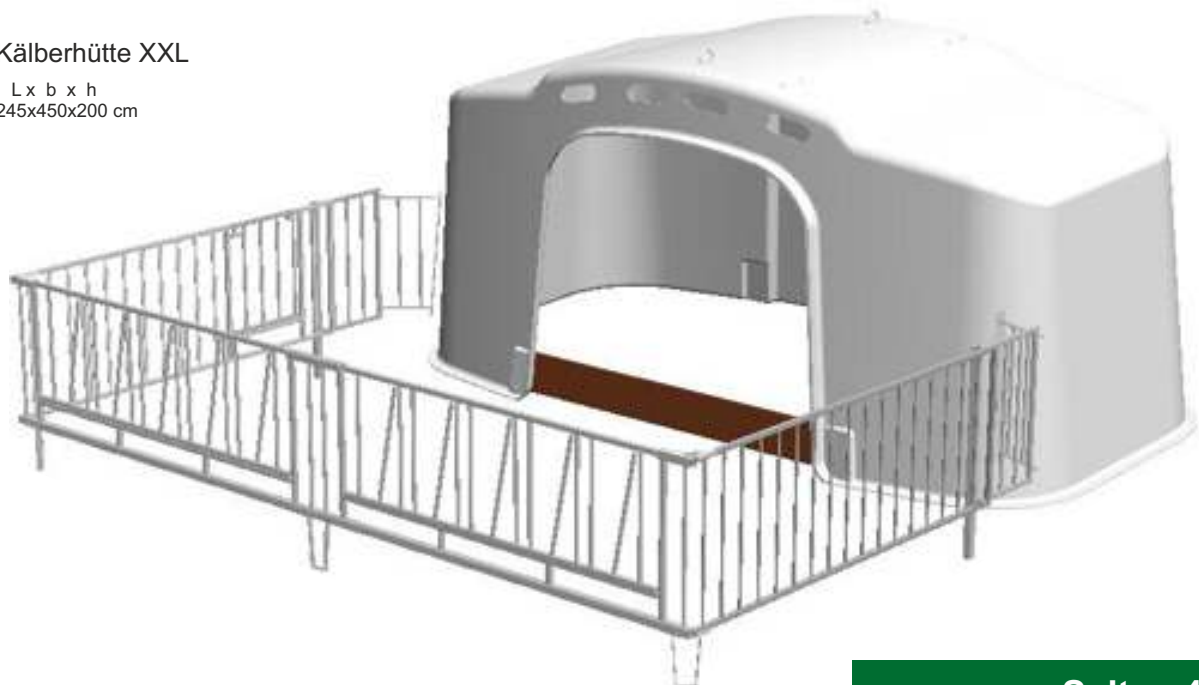
### Kälberhütte XL

L x b x h  
260x225x180 cm



### Kälberhütte XXL

L x b x h  
245x450x200 cm



## Kälberhütten

Bezeichnung	Nummer
Kälberhütte Small 1 Tier	16128
Kälberhütte Small mit Gitter und Eimerring	14344
Kälberhütte Comfort 1 Tier	16129
Kälberhütte Comfort mit Gitter und Eimerring	15109
Kälberhütte XL	16131
Kälberhütte XL mit Gitter und 5 Eimerringe	16130
Kälberhütte XXL	14115
Kälberhütte XXL mit Gitter und 10 Eimerringe	15769
Futterschale 5 l.	16132
Eimerring zusätzlich	15466
Klappbare Nuckeleimerhalter 5 Stück für XXL	16133

## Kälber-Einzelboxen

Die Kälbereinzelboxen sind in unterschiedlichen Größen und Ausführungen lieferbar. Die Bauweisen entsprechen den gesetzlichen Anforderungen.

Die Einzelboxen in der Größe 1,20 x 0,82 m sind geeignet für Tiere bis zu 2 Wochen. Darüber hinaus sind die Einzelboxen 1,60 x 1,00 m geeignet bis zum Alter von 8 Wochen. Auf Wunsch können alle anderen Größen hergestellt werden.

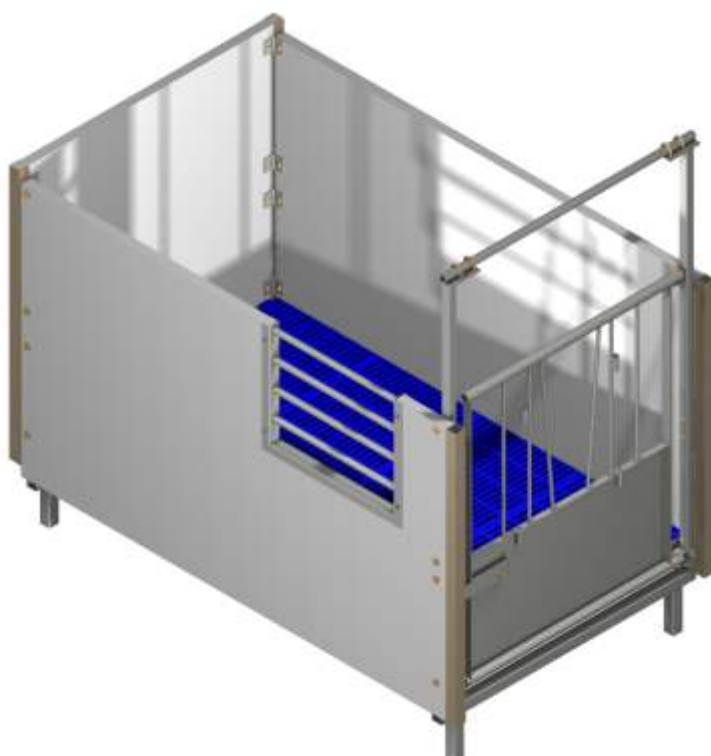
Die Umrandung besteht aus Kunststoffbrettern und als Boden kann alternativ Bongossi oder Kunststoff eingesetzt werden.

Die Türen können individuell links oder rechts angeschlagen werden.



## Kälber-Einzelboxen

Bezeichnung	Nummer
<b>Bongossiboden</b>	
Grundbox 0,82 x 1,20 m	14551
Anbaubox 0,82 x 1,20 m	14552
Seitenteil	16168
<b>Kunststoffboden</b>	
Grundbox 0,82 x 1,20 m	16159
Anbaubox 0,82 x 1,20 m	16160
Seitenteil	16169
<b>Bongossiboden</b>	
Grundbox 1,00 x 1,60 m	14937
Anbaubox 1,00 x 1,60 m	14936
Seitenteil	16170
<b>Kunststoffboden</b>	
Grundbox 1,00 x 1,60 m	16161
Anbaubox 1,00 x 1,60 m	16162
Seitenteil	16171
Seitliches Gitter 50 x 50 cm	16167
Aufpreis Räder d= 200 mm	16166
Aufpreis Staplerschuhe	
Vorbereitung Dach Grundbox	14939
Vorbereitung Dach Anbaubox	14940
Eimerhalter einfach	14006
Eimerhalter doppelt	16165
Heuraufe	15179
PVC-Schale 8 l.	15775
PVC-Eimer	16163
PVC-Nuckeleimer	15468

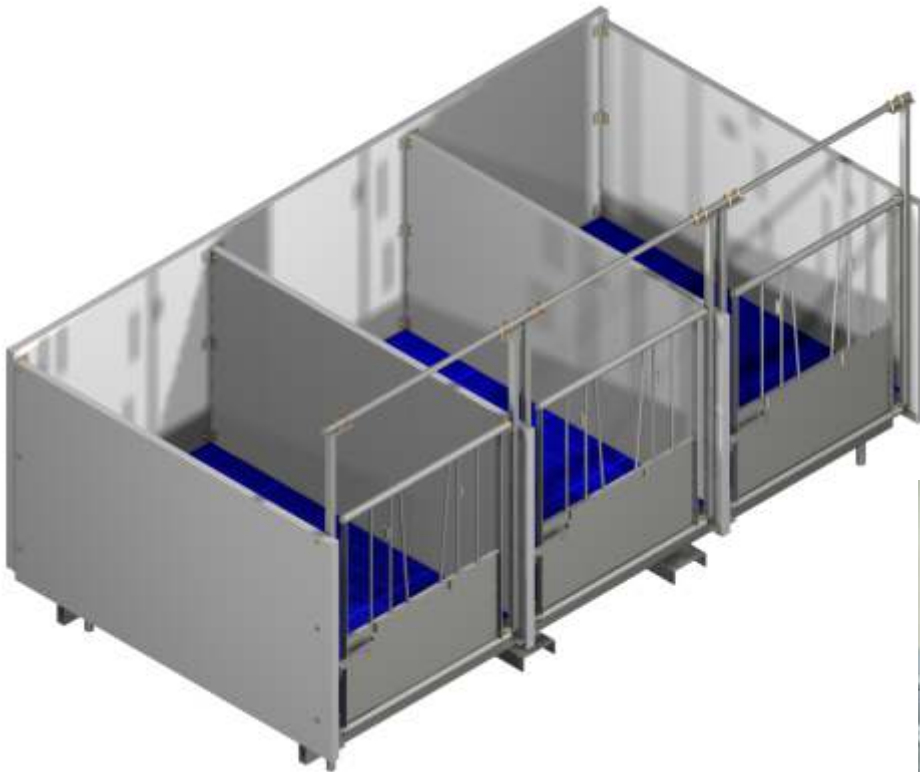


Heuraufe



Eimerring einfach und doppelt

Kälberbox mit Staplerschuhen



## Kälber-Einzelboxen

Die Kälbereinzelboxen können mit Staplerschuhen ausgestattet werden, was ein sehr einfaches Versetzen ermöglicht. Es können bis zu 4 Boxen kombiniert werden.

Ebenfalls können die Boxen mit 200 mm Rollen geliefert werden. Hier können ebenfalls bis zu 4 Boxen kombiniert werden.

**Auf Wunsch sind die Kälberboxen auch mit einem Dach lieferbar.**

Kälberbox mit Dach



Kälberbox mit Rädern



## Schieberanlagen

Die Schieberanlagen sind für alle Spalten- und sämtliche planbefestigte Böden geeignet. Durch den Einbau einer Schieberanlagen werden viele Vorteile wie "saubere Kühe", "weniger Klauenprobleme", "erhebliche Arbeitserleichterung" erreicht. Der Einbau der Schieberanlage ist ohne eine mittige Führungsschiene realisierbar.

Jede Antriebseinheit ist für mehrere Laufgänge nutzbar.

Die Schiebergummis bestehen aus verschleißfestem Material und können sich durch die Segmentierung auch an Unebenheiten anpassen.

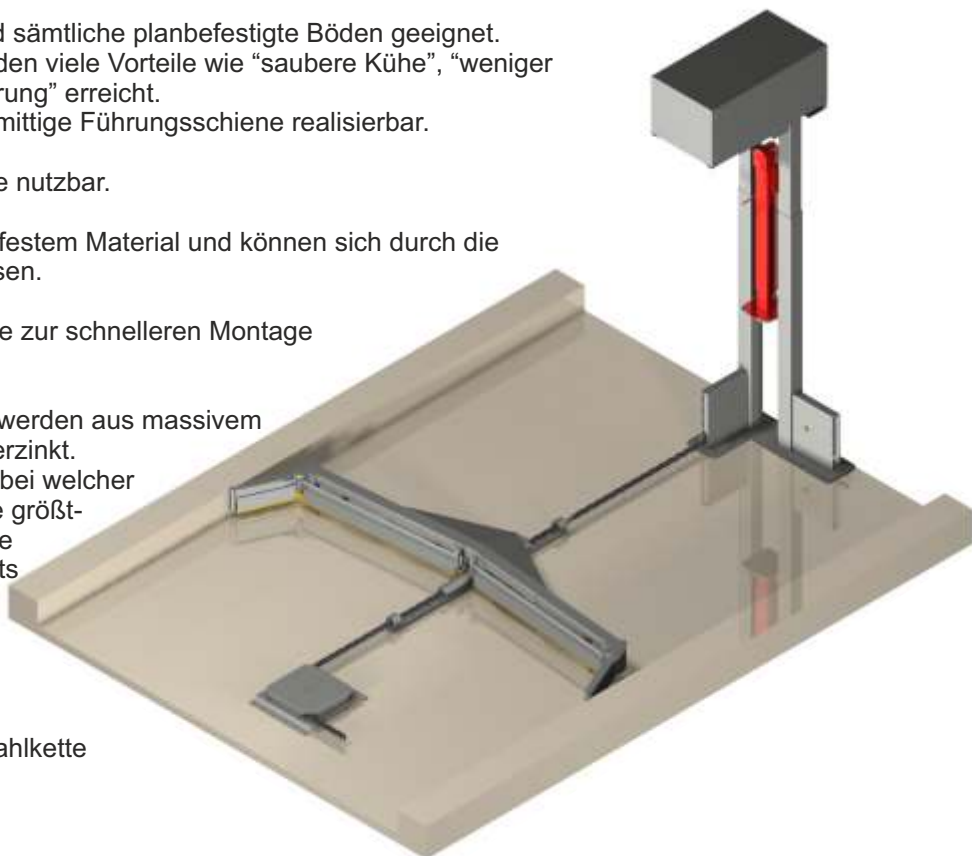
Die Eckrollen sind zur besseren Wartung sowie zur schnelleren Montage demontierbar ausgeführt.

Die Klappschieber sowie die Spaltenschieber werden aus massivem Material gefertigt und werden komplett feuerverzinkt. Die Steuerung erfolgt mittels SPS-Steuerung, bei welcher die Zugkraft einstellbar ist. Hierdurch wird eine größtmögliche Sicherheit erreicht, da so Hindernisse erkannt werden und die Anlage sofort rückwärts fährt.

Die Einschaltzeiten sind frei programmierbar.

Die Steuerung der Schieberanlagen sind standardmäßig mit einer Frostsicherung ausgestattet.

Als Zugkette kommt eine gehärtete Manganstahlkette zum Einsatz.



Antriebseinheit für mehrere Laufgänge mit Spannwinde zum einfachen Spannen der Kette



Umlenkrolle demontierbar

Schaltkasten mit SPS-Steuerung



## Schieberanlagen

Bezeichnung	Größe	Nummer
Antriebseinheit gerade	0.55 KW	17647
Antriebseinheit links	0.55 KW	17698
Antriebseinheit rechts	0.55 KW	17699
Antriebseinheit 1,10 KW als Aufpreis		17832
Ecke demontierbar		17669
Steuerung		17688
Manganstahlkette		17310
Rundstahl zwischen Schieber		14654
Spaltenschieber	bis 2,50 m	17848
Aufpreis je cm	bis max. 3,50 m	16156
Klappschieber	bis 2,50 m	17680
Aufpreis je cm	bis max. 5,00 m	16155
Klappschieber zusammenklappbar als Aufpreis		17831

Klappschieber

Klappschieber zusammenklappbar

Spaltenschieber



## Futtertischbrücke



### Brücke für Futtertisch

Die Brücke dient zum einfachen und schnellen Übertrieb der Kühe über den Futtertisch.

Ein Verunreinigen des Futtertisches oder des Futters wird ausgeschlossen.

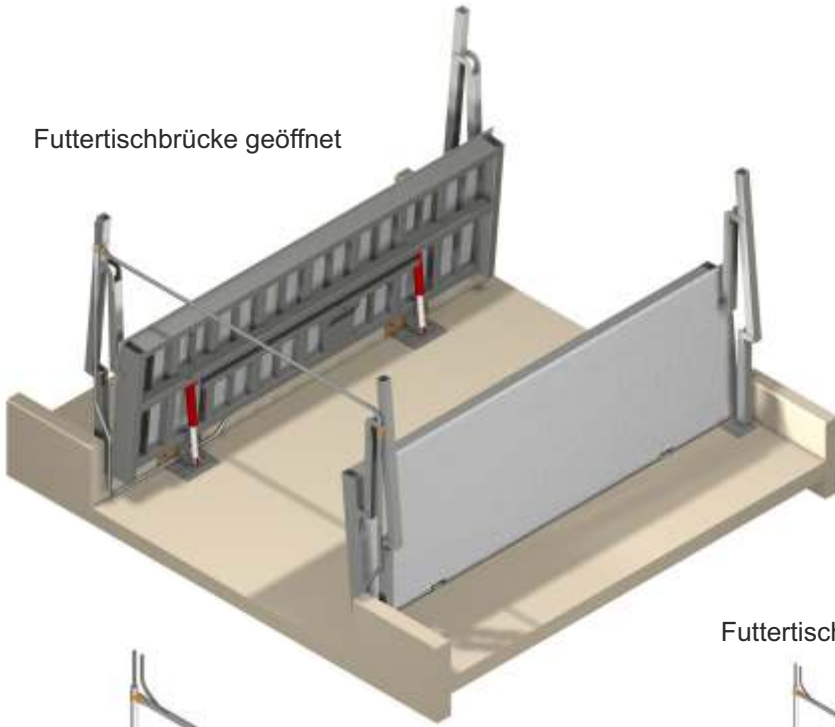
Die Brücke ist vollständig überfahrbar.

Die Betätigung der Brücke erfolgt komplett hydraulisch von unten so dass im geschlossenen Zustand keine störenden Teile sichtbar sind.

Die Schranken öffnen und schließen automatisch mit der Brücke.



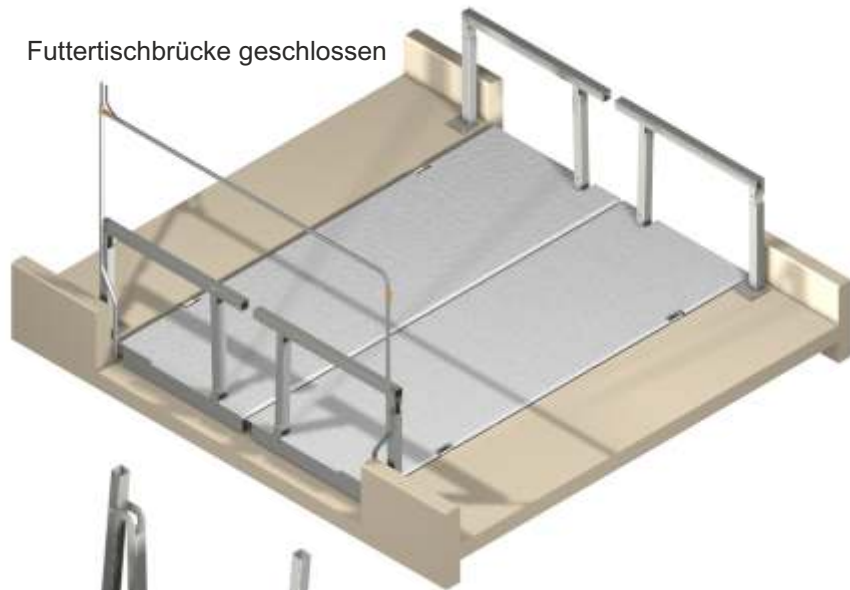
Futtermischbrücke geöffnet



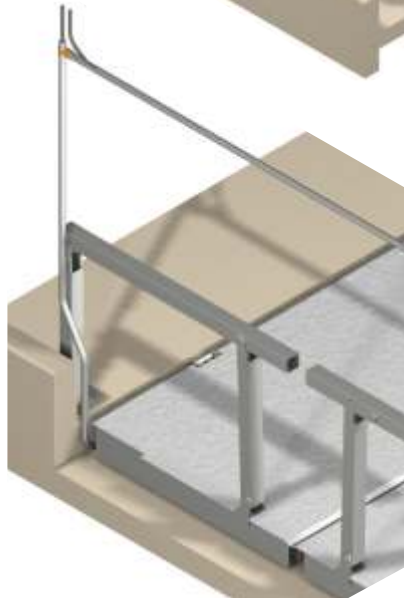
Brücke für Futtermisch

Bezeichnung	Einheit	Nummer
Grundeinheit doppelseitig incl. Hydraulik und Steuerung und Schranken	Stück	14001
Plattform doppelseitig	m <sup>2</sup>	14000
Grundeinheit einseitig incl. Hydraulik und Steuerung und Schranken	Stück	14001
Plattform einseitig	m <sup>2</sup>	14000
Betonankerset	Stück	15288

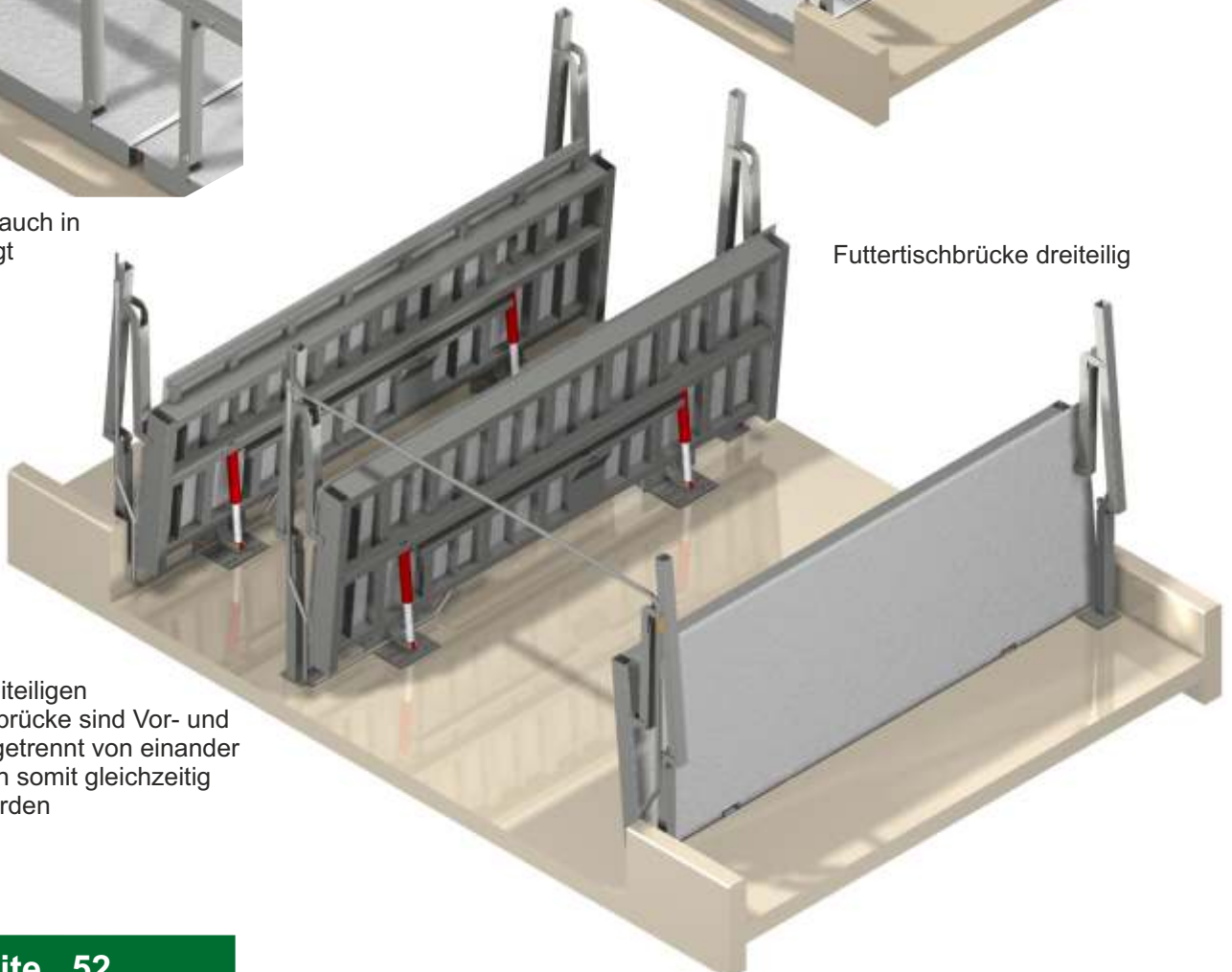
Futtermischbrücke geschlossen



Hydraulikschlauch in Rohren verlegt



Futtermischbrücke dreiteilig



Bei der dreiteiligen Futtermischbrücke sind Vor- und Rücktrieb getrennt von einander und können somit gleichzeitig genutzt werden

## Seitenlüftungssystem Original-LUBRATEC®

Die Seitenlüftungssysteme sind das optimale Zuluftsystem für jede Witterungslage.

Es kommen unterschiedliche Ausführungen zum Einsatz. Die gängigsten hiervon sind die oben öffnenden, unten öffnenden oder die kombinierten Systeme.

All diese Systeme sind ausgestattet mit einer verschließbaren Gewebeplane und einem dahinter befindlichen Schutznetz.

Die Maschengröße des Schutznetzes ist in unterschiedlichen Größen erhältlich.

Die Gewebeplane kann je nach Temperatur, Wind oder Regensituation individuell verstellt werden. Die Verstellung erfolgt entweder über eine Handkurbel oder über einen Getriebemotor. Die elektrische Verstellung kann mittels Wind-, Temperatur- und Regensensor und eines Klimacomputers vollautomatisch erfolgen.

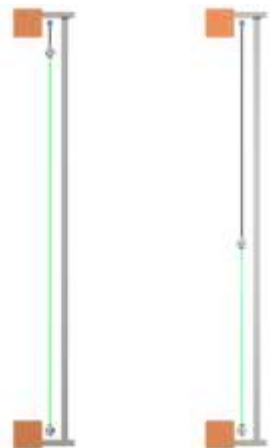
Die Herstellung der Netze und Gewebeplanen erfolgt nach Aufmaß.

Mit den Windschutznetzen lassen sich eine Vielzahl anderer Systeme realisieren.

Die Möglichkeiten reichen hier vom einfachen Fensternetz über Rolltore bis hin zu vollständigen Giebelverkleidungen.

Die Berechnung erfolgt nach Angabe der Abmessungen

Wickellüftung "oben öffnend" bis 2,70 m Höhe kann die Windsicherung außen mit Gurten erfolgen



Windverband aus Gurten, Windschutz und Antrieb



Wickellüftung "unten öffnend" ständige Frischluftzufuhr durch den feinen Windschutzanteil im unteren Bereich



Handkurbel



Oben öffnend, mittig wickelnd



Oben und unten öffnend, mittig wickelnd



Hebe-Senk Variante



Hinterlagenetz und Antrieb mit Rohrmotor



Windverband 1"



## Seitenlüftungssysteme

Für feststehende Wände sowie Giebel sind Netze mit unterschiedlichen Maschenweiten lieferbar. Alle Systeme werden auf Maß angefertigt.





## Tore

Es sind Roll- oder Falttore lieferbar.  
Alle Tore sind in verschiedenen Breiten und Höhen sowie in einer Vielzahl von Einbauvarianten erhältlich.  
Bei den Rolltoren wird zwischen Rolltoren und Stabitoren unterschieden.

Rollofront mit Antrieb mit Rohrmotor



Stabitor



## Elektrische Kuhbürste Schurr



## Elektrische Bürste Schurr

Bei der Schurr Kuhbürste handelt es sich um ein 2-Bürstensystem, welches an einem Parallelogramm gelagert ist. Die Bürste kann durch die Kuh sehr einfach hochgedrückt werden und baut somit nicht zuviel Druck auf das Tier auf.  
Die Bürste wird steckerfertig geliefert und benötigt einen 220 V Anschluß.

Benennung	Nummer
Borstengarnitur	14888
elektr. Bürste Comfy-Cow	17585
elektr. Bürste Schurr	15898

## Elektrische Bürste Comfy-Cow



## Elektr. Bürste Comfy Cow

Die Comfy Cow Bürste wird mit einer Halterung zum Anbau an die Wand oder Standpfosten geliefert. Sie hat einen 220V Anschluss. Die Bürste kann frei schwingen.

## Großraumventilatoren

Der Brise Ventilator bewegt riesige Luftmengen arbeitet dabei äußerst energieeffizient. Das Prinzip ist, bei wärmeren Temperaturen eine stetige Brise für den Kühleffekt zu erzeugen und in den kälteren Perioden die aufsteigende warme Luft zum Boden auf die Höhe der Tiere zu leiten. Außerdem reduziert der Brise Ventilator, Feuchtigkeit und Gerüche und schafft dadurch eine gesündere Umwelt für Tier und Mensch.

Die Brise Ventilatoren sind lieferbar mit Durchmessern von 3,4,5,6 und 7 m und ausgestattet mit 5 Flügeln. Über den EC Motor und Frequenzumrichter können variable Geschwindigkeiten eingestellt werden.

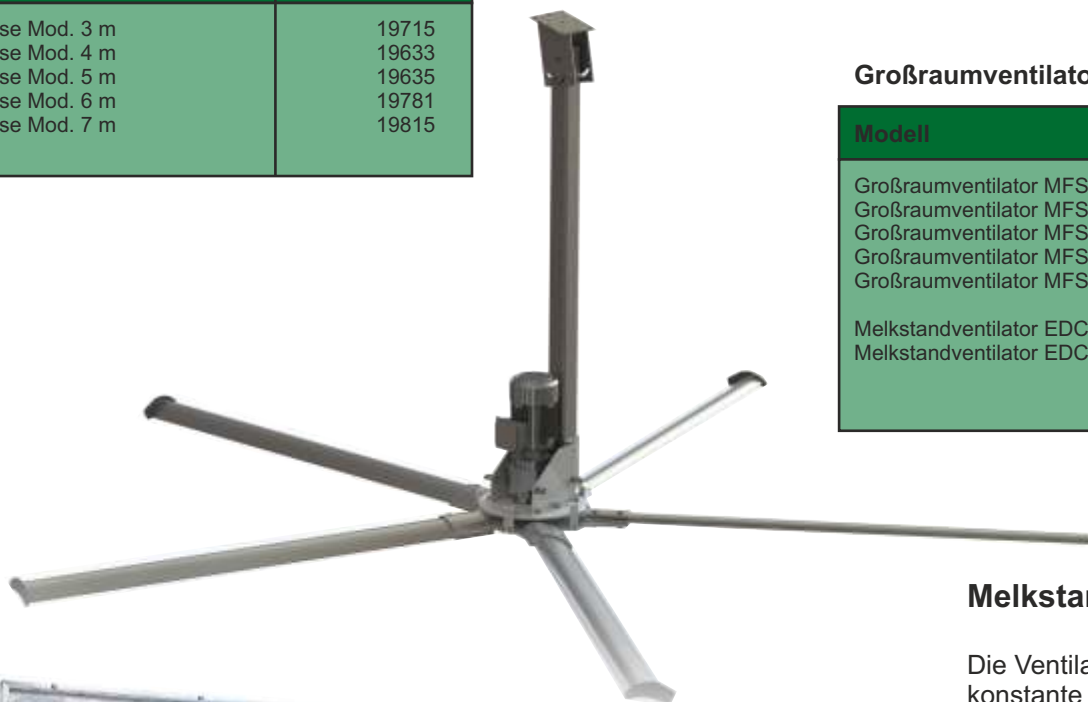


## Großraumventilatoren

Modell	Nummer
Brise Mod. 3 m	19715
Brise Mod. 4 m	19633
Brise Mod. 5 m	19635
Brise Mod. 6 m	19781
Brise Mod. 7 m	19815

## Großraumventilatoren

Modell	Nummer
Großraumventilator MFS 1,40 m 0,90 KW	19819
Großraumventilator MFS 1,40 m 1,50 KW	19820
Großraumventilator MFS 1,00 m 0,37 KW	19816
Großraumventilator MFS 1,00 m 0,55 KW	19817
Großraumventilator MFS 1,00 m 0,90 KW	19818
Melkstandventilator EDC 0,80 m 0,37 KW	19821
Melkstandventilator EDC 0,65 m 0,25 KW	19822



## Großraumventilatoren MFS

Die Ventilatoren sorgen für eine konstante Luftzirkulation und somit für ein gleichmäßig gutes Stallklima. Sie sind zur Deckenmontage geeignet.

Die Größen sind:  
 1,40 x 1,40 m mit 0,90 KW und 37638 m<sup>3</sup>/h  
 1,40 x 1,40 m mit 1,50 KW und 44803 m<sup>3</sup>/h  
 1,00 x 1,00 m mit 0,37 KW und 16740 m<sup>3</sup>/h  
 1,00 x 1,00 m mit 0,55 KW und 19770 m<sup>3</sup>/h  
 1,00 x 1,00 m mit 0,90 KW und 21973 m<sup>3</sup>/h

## Melkstandventilatoren EDC

Die Ventilatoren sorgen für eine konstante Luftzirkulation im Melkstand.

Die Größen sind:  
 d=800 mm mit 5937 m<sup>3</sup>/h 0,37 KW  
 d=650 mm mit 2970 m<sup>3</sup>/h 0,25 KW



## Außensilos

Die Außensilos sind lieferbar mit langen Stützen und alternativ mit einem Tragrings.  
Beide Ausführungen können in Größen von 3,60 - 18,60 to Inhalt bei Schüttgewicht 600 kg/m<sup>3</sup> geliefert werden.



## Außensilos

Modell	Nummer
<b>Silos für Windlastzone 1 - 2</b>	
3,50 to 6 m <sup>3</sup>	16142
5,00 to 8 m <sup>3</sup>	15284
6,00 to 10 m <sup>3</sup>	14393
7,50 to 12 m <sup>3</sup>	15903
8,50 to 14 m <sup>3</sup>	16141
11,00 to 18 m <sup>3</sup>	15527
12,00 to 20 m <sup>3</sup>	14192
15,00 to 25 m <sup>3</sup>	14331
18,00 to 30 m <sup>3</sup>	16140
<b>Silos für Windlastzone 3 - 4</b>	
3,50 to 6 m <sup>3</sup>	16143
5,00 to 8 m <sup>3</sup>	16144
6,00 to 10 m <sup>3</sup>	16145
7,50 to 12 m <sup>3</sup>	16146
8,50 to 14 m <sup>3</sup>	16147
11,00 to 18 m <sup>3</sup>	16148
12,00 to 20 m <sup>3</sup>	14193
15,00 to 25 m <sup>3</sup>	16149
18,00 to 30 m <sup>3</sup>	16150

## Schnecken / Spiralen

Zur Beschickung der Futterstationen im Stall oder im Melkstand können Spiralen oder Schnecken geliefert werden. In Abhängigkeit von der Fördermenge sind diese in verschiedenen Größen lieferbar. Die Spiralen können mit einer manuellen sowie mit einer automatischen Steuerung versehen werden. Liefermöglichkeiten und Preise sind auf Anfrage erhältlich.



## Zapfwellenrührwerk Typ 2 C1/E1 mit Kufe



Dieser Rührwerkstyp ist zum Einsatz in offenen Systemen ohne Zwangsumlauf vorgesehen. Es kommen standardmäßig Druckflügel zum Einsatz, da hierbei die entstehende Strömung besser ausgenutzt werden kann.

Die Ausführung C/E2 hat Wälz- sowie Gleitlager, und die Ausführung E2 wartungsfreie Wälzlager. Beide Modelle können im Saug- und Druckbetrieb eingesetzt werden. Der Rohrdurchmesser beträgt jeweils 102 mm.

## Zapfwellenrührwerk C1/E1 mit Rechteckkorb



Dieser Rührwerkstyp ist zum Einsatz in Systemen mit Zwangsumlauf vorgesehen. Sie können aber auch in offenen Systemen eingesetzt werden. Es kommen standardmäßig Saugflügel zum Einsatz.

Die Ausführung C/E1 sind identisch mit dem Typ 2

## Zapfwellenrührwerk C1/E1 mit Rundkorb



## Rührflügel



## D-Bock mit Handspindel



## Rührwerk Typ 2

incl. Rührwerkskufe und 560 mm Druckflügel

Bezeichnung	Länge	Nummer
C/E2 540 U/min	4200 mm	16315
C/E2 540 U/min	4600 mm	16316
C/E2 540 U/min	5200 mm	16317
C/E2 540 U/min	6000 mm	16318
E2 1000 U/min	4200 mm	16319
E2 1000 U/min	4600 mm	16320
E2 1000 U/min	5200 mm	16321
E2 1000 U/min	6000 mm	16322

## Rührwerk Typ 1

incl. Rührwerkskorb 700x700 mm und 560 mm Saugflügel

Bezeichnung	Länge	Nummer
C/E1 540 U/min	4200 mm	16311
C/E1 540 U/min	4600 mm	16312
C/E1 540 U/min	5200 mm	16313
C/E1 540 U/min	6000 mm	16314
E1 1000 U/min	4200 mm	15424
E1 1000 U/min	4600 mm	15418
E1 1000 U/min	5200 mm	14389
E1 1000 U/min	6000 mm	16310

## Zubehör zu Rührwerken

Bezeichnung	Nummer
Aufpreis Rundkorb 720 mm	16295
Aufpreis Turbo-Rührflügel d= 560 mm	16294
Aufpreis Turbo-Rührflügel d= 600 mm	15575
Wendegeräte	15162

## Rührflügel

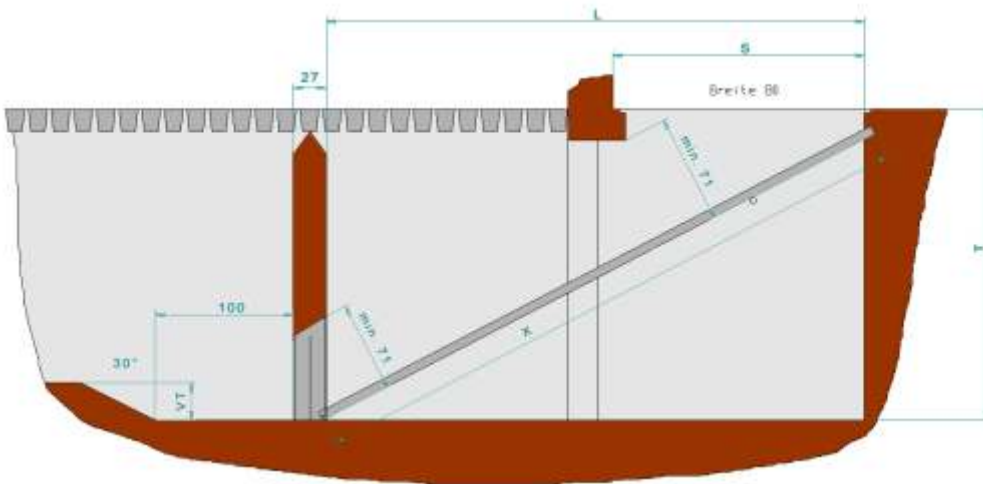
Bezeichnung	Saug	Druck
600 mm	16296	16303
560 mm	16297	16304
540 mm	16298	16305
520 mm	16299	16306
500 mm	16300	16307
480 mm	16301	16308
460 mm	16302	16309



schwenkbarer D-Bock mit Unterlenkerhalterung

D-Bock hydraulisch verstellbar





## Zubehör

Bezeichnung	Nummer
Wandzarge 700x700 mm verz.	14127
Wandzarge 700x700 mm V2A	15019
Schiene 4,00 m verzinkt	16282
Schiene 4,50 m verzinkt	16283
Schiene 5,00 m verzinkt	14128
Schiene 5,50 m verzinkt	16284
Schiene 6,00 m verzinkt	15018
Schiene 4,00 m V2A	16285
Schiene 4,50 m V2A	16286
Schiene 5,00 m V2A	14934
Schiene 5,50 m V2A	16287
Schiene 6,00 m V2A	15017

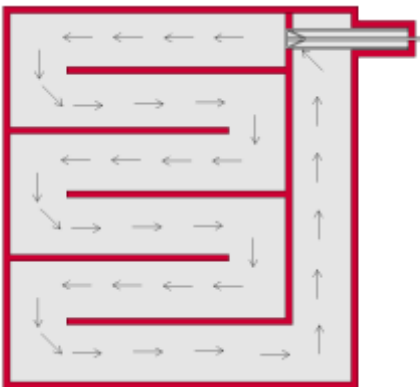
## Zubehör

Bezeichnung	Spindel	Hydraul.
D-Bock bis L= 4500 mm	16288	16291
D-Bock bis L= 5500 mm	16289	16292

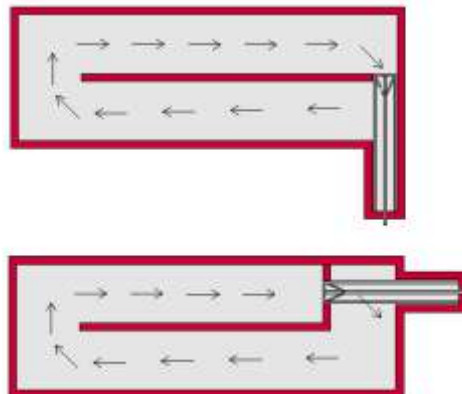
## Zubehör

Bezeichnung	Unterlenkerhält.
D-Bock bis L= 4500 mm	14514
D-Bock bis L= 5500 mm	16280

## Slalomsystem



## 2-Kanal Zwangsumlauf



## Elektrorührwerk L-E1 und Speed



## Steuerung und Zeitschaltuhr für Elektrorührwerke



## Rührwerke L-E1 und Speed

Bezeichnung	4200		4600		5200		6000		7000	
	L1E	Speed	L1E	Speed	L1E	Speed	L1E	Speed	L1E	Speed
5,50 KW	16215	16248	16221	16254	16227	16243	16231	16260	16237	16266
7,50 KW	16216	16249	16222	16255	16228	16244	16232	16261	16238	16267
11,00 KW	16217	16250	16223	16256	15839	16245	16233	16262	16239	16268
15,00 KW	16218	16251	16224	16257	16229	15878	16234	16263	16240	16269
18,50 KW	16219	16252	16225	16258	14129	16246	16235	16264	16241	16270
22,00 KW	16220	16253	16226	16259	16230	16247	16236	16265	16242	16271

## Steuergeräte

Leistung	Stern-Dreieck	Sanftanlauf
7,50 KW	16272	16275
11,00 KW	15840	16276
15,00 KW	16273	16277
18,50 KW	14130	16278



Rührwerk ZQUE



Tauchmotorrührwerk TMR



### Rührwerk ZQUE

Das Rührwerk ZQUE ist lieferbar mit 15, 18,5 und 22 kW Motor sowie in Längen von 3,50 - 6,00 m. Es ist ausgestattet mit einem doppelgängigen Flügel von  $d=600\text{mm}$ . Die Antriebswelle ist im Ölbad gelagert und mit hochverschleißfesten Gleitringdichtungen abgedichtet. Die Steuerung erfolgt manuell oder automatisch per Zeitschaltuhr.

### Tauchmotor-Rührwerke Typ GTWS

Tauchmotorrührwerke vom Typ GTWS sind lieferbar in den Größen 2,2 kW / 4,0 kW / 5,5 kW / 7,5 kW / 11,0 kW / 15,0 kW / 18,5 kW / 22,0 kW und erhältlich in

- Schwerer überlastbarer landwirtschaftlicher Ausführung (GTWS / GTWSU)
- Industrie-Ausführung (GTWSI)
- Biogas-Ausführung (GTWSB)

Serienmäßig sind alle Geräte mit eingebauten Thermokontakten, Dichtungssonde und zweifacher hochverschleißfester Gleitringdichtung ausgestattet sowie einer Schaltkombination mit Phasenwender und CEE-Gerätestecker.

GTWS Tauchmotorrührwerke zeichnen sich durch eine robuste und zuverlässige Bauweise aus um lange Laufzeiten und hohe Rührleistung zu ermöglichen.

Als Zubehör stehen unter anderem zur Verfügung:

- Hebevorrichtung bestehend aus Wandhalterung, Bodenlager, Steckkran und Seilwinde
- Führungsschienen aus Edelstahl
- Rührflügel aus Edelstahl
- Seilwinde aus Edelstahl
- Verschiedene Schalter und Steuerungen

Tauchmotorrührwerk für Zirkulation



Tauchmotorrührwerk mit Hebevorrichtung



### Rotationspumpen – Typ DK

Rotationspumpen vom Typ DK sind lieferbar für stationären und mobilen Einsatz mit

- Schlepperantrieb mit einer Leistung von bis zu 6.000 l/min
- Drehstrommotor mit einer Leistung von bis zu 2.350 l/min in schwerer, überlastbarer, landwirtschaftlicher Ausführung

Serienmäßig sind alle Geräte ausgestattet mit HARDOX-Verschleißplatten, einer wartungsfreien Gleitringdichtung zum Getriebe und beidseitigen Rohrkrümmern als Trockenlaufschutz. DK-Rotationspumpen werden seit 1983 gebaut und haben sich sowohl im Bereich der Landwirtschaft als auch in der Industrie bewährt. Seitdem wurden die Pumpen konsequent weiterentwickelt und optimiert um eine lange Lebensdauer bei hoher Leistung zu ermöglichen. DK-Rotationspumpen sind selbstsaugend und bauen einen hohen Druck auf. Die durchdachte Bauweise ermöglicht einen schnellen und einfachen Wechsel der Rotationsflügel.

Tauchmotor-Pumpe



## Tauchmotor-Pumpen Typ AT

Tauchmotorpumpen vom Typ AT sind lieferbar in den Größen 3,0 kW / 4,0 kW / 5,5 kW / 7,5 kW / 11,0 kW / 15,0 kW / 18,5 kW / 22,0 kW und je nach Leistung ausgerüstet mit

- Schneckenflügelrad mit aufgepanzertem Widia-Stahl
- Freistromlaufrad
- Offenem Laufrad

Serienmäßig sind alle Geräte mit eingebauten Thermokontakten, Dichtungssonde und zweifacher hochverschleißfester Gleitringdichtung ausgestattet sowie einer Schaltkombination mit Wendeschalter und CEE-Gerätestecker.

AT-Tauchmotorpumpen haben sich in der Landwirtschaft tausendfach bewährt und zeichnen sich sowohl durch hohe Zuverlässigkeit und eine lange Lebensdauer als auch durch einfache Installation und leichte Handhabung aus.

Als Zubehör stehen unter anderem zur Verfügung:

- Rastschiene
- Fußgarnitur
- Flanschbögen
- Flanschtüllen
- Verschiedene Schalter und Steuerungen
- Gestelle für fahrbare Ausführungen

DK-Rotationspumpe



## Vertikalpumpen Typ V

Vertikalpumpen vom Typ V sind lieferbar in den Ausführungen

- VM mit Drehstrommotor in schwerer überlastbarer Ausführung von 11,0 kW bis 22,0 kW mit einer Förderleistung bis zu 6.000 l/min
- VG mit Winkelgetriebe für Schlepperantrieb mit einer Förderleistung von bis zu 12.000 l/min

Serienmäßig sind alle Geräte ausgestattet mit einer hochverschleißfesten Gleitringdichtung und einer im Ölbad laufenden Antriebswelle. Die Schneckenflügel mit 12facher Gegenschneide sind mit Widia-Stahl aufgepanzert.

V-Pumpen sind zuverlässig, robust und trockenlaufsicher. Hierdurch und durch die einfache Bedienung wird eine lange Lebensdauer bei hoher Leistung erreicht.

Als Zubehör stehen unter anderem zur Verfügung:

- Rührdüsen
- Verschiedene Schalter und Steuerungen
- Ölreservebehälter
- Winkelgetriebe mit Durchtrieb
- Verschiedene Auslaufbögen

Vertikalumpen mit Elektro- oder Zapfwellenantrieb





## Fester Melkstandboden

Der feste Melkstandboden wird in der vorgegebenen Höhe in den Melkstand eingebaut. Die Roste ergeben ein angenehmes Laufgefühl und einen guten Halt. Die Montage des Bodens erfolgt standardmäßig an den Außenwänden. Ist eine Wandmontage nicht möglich, weil beispielsweise Milchleitungen hier verlaufen, so kann die Montage auch auf dem Grubenboden erfolgen. Die Unterzüge können gerade oder mit einer vorgegebenen Gehrung geliefert werden. Die Gehrung bewirkt ein angenehmeres Stehen am Arbeitsplatz.

Fester Melkstandboden Wandmontage



Fester Melkstandboden Bodenmontage



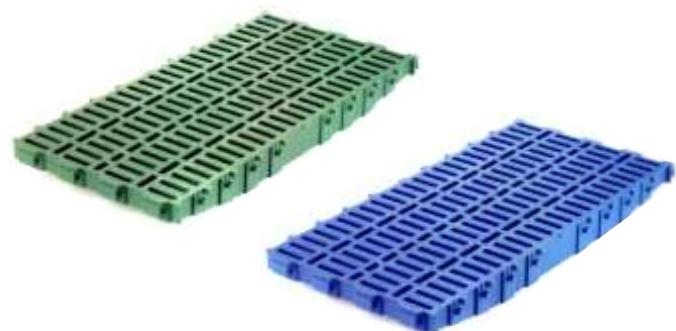
Fester Melkstandboden mit Längsträgern für tiefe Gruben



## Fester Melkstandboden

Bezeichnung	Einheit	Nummer
Kälberrost 80x40 cm grün	Stück	14976
Kälberrost 80x40 cm blau	Stück	14374
Kälberrost 80x40 cm weiß	Stück	15511
Unterzug 80x5 mm	m	14580
Unterzug 100x5 mm	m	14373
Aufpreis Gefälle in Unterzug	Stück	15923
Wandwinkel incl. Befest.	m	14587
Bodenmontage je Unterzug	Stück	15924
Längsträger mit Befest.	m	15925
Seitliches Abschlußblech	m	15926

Kälberrost 80x40 cm  
erhältlich in grün, blau, weiß





## Hubboden für den Melkstand

Der Hubboden ermöglicht eine Einstellung der Arbeitshöhe um  $\pm 15$  cm so dass der Melker den Boden auf seine individuelle Arbeitshöhe einstellen kann.

Die Verstellung des Bodens erfolgt mittels einer unterhalb angeordneten Hydraulik.

Der Aufbau besteht wie bei den festen Melkstandböden aus Kälber- Kunststoffrosten und den entsprechenden Unterzügen.

Der Boden wird unabhängig von den Außenwänden montiert, und kann somit auch eingesetzt werden, wenn hier Milchleitungen verlaufen.

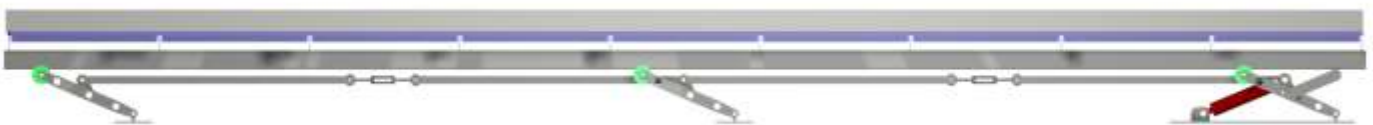
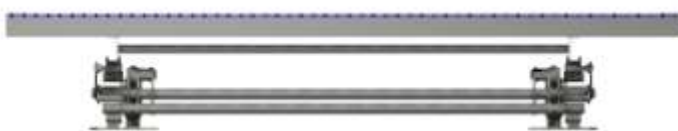
Der Übergang vom Hubboden kann mittels einer Stufe oder mittels einer beweglichen Rampe erfolgen.

Seitlich sind die Hubböden mit einer erhöhten Abschlußleiste versehen.



### Hubboden

Bezeichnung	Nummer
Hubboden verzinkte Ausführung	14595
Hubboden V2A - Ausführung	15214



## Treiber für Vorwartehof

Der Treiber dient zum Vortreiben der Kühe im Vorwartehof. Er wird elektrisch angetrieben. Das Absperrgitter kann hydraulisch hochgeschwenkt werden.

Der Treiber kann in Breiten von bis zu 12 m hergestellt werden. Die Verfahrslänge ist nicht begrenzt.

Optional kann der Treiber mit einem Schieber zur Reinigung des Vorwartehofes ausgerüstet werden.

Die Lieferung des Treibetores erfolgt komplett mit einer Umrandung aus Drahtseilen, Rohren oder alternativ auch mit geschlossenen Platten.

Die Steuerung des Treibers erfolgt mittels einer SPS-Steuerung.



Umrandung mit Kunststoffbrettern geschlossen

Angebauter Schieber mit Gummilippe



Vorwartehof mit Steigung



Gitter heruntergeschwenkt



Gitter im Schwenken



Gitter hochgeschwenkt



Steuerung

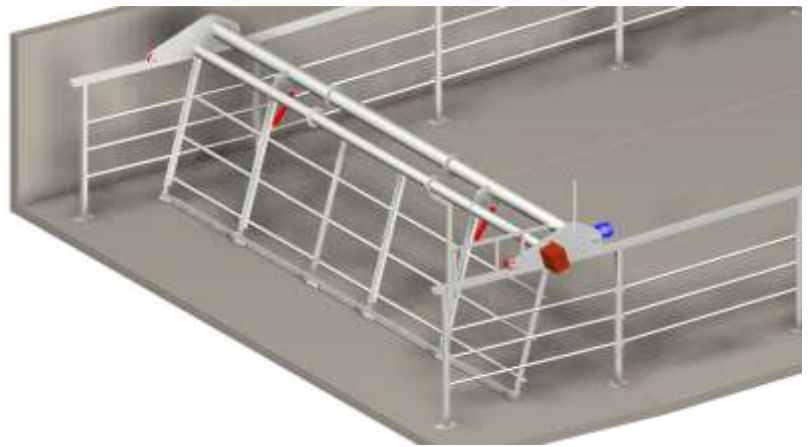


## Treiber für Vorwartehof

Der Treiber kann auf planbefestigten Böden als auch auf Spaltenböden montiert werden. Die Pfosten werden entweder aufgedübelt oder aber einbetoniert. Desweiteren kann der Treiber auf vorhandene Betonwände jeglicher Höhe aufgesetzt werden.

Die Fahrbahnschiene hat eine Durchgangshöhe von 2,00 m so dass ausreichend Höhe für Tier und Mensch vorhanden ist.

Die Herstellung des Treibers erfolgt nach Aufmaß, so dass alle Abmessungen bezüglich Breite und Länge lieferbar sind. Sollte der Vorwartehof mit einer Steigung zum Melkstand versehen sein, so wird der Treiber entsprechend der Steigung produziert.



## Treiber

Bezeichnung	Nummer
Treiber 6 m breit	14090
Treiber 9 m breit	14091
Treiber 12 m breit	14089
Umrandung mit Drahtseilen	
Grundmodul 9 m	14093
Anbaumodul 3 m	14092
Umrandung mit 3 Rohren	
Grundmodul 9 m	14095
Anbaumodul 3 m	14094
Umrandung geschlossen	
Grundmodul 9 m	14097
Anbaumodul 3 m	14096
Schieber 6 m breit	14102
Schieber 9 m breit	14103
Schieber 12 m breit	14101
4-Kanal Fernbedienung	14104
zusätzlicher Bedienblock	15044
zweiter Endschalter hinten	15916
Steuerung hinter Treiber	15915
Kabelführung mit C-Schiene	15104

Der Treiber kann auf jede Breite bis max. 12 m geliefert werden.

## Treibeschieber für Vorwartehof

Der Treibeschieber ist eine günstige Alternative zum Treiber. Der Treibeschieber kann in Breiten von 3 bis 9 m Breite hergestellt werden.

Der Aufbau ist ähnlich einer normalen Schieberanlage mit einem stark verstärkten Schieber. Auf dem Schieber können Hubtore oder alternativ Schwenktore montiert werden.

Die Steuerung des Treibers erfolgt über eine Schiebersteuerung mit einer Erweiterung mit 2 Tasten im Melkstand.

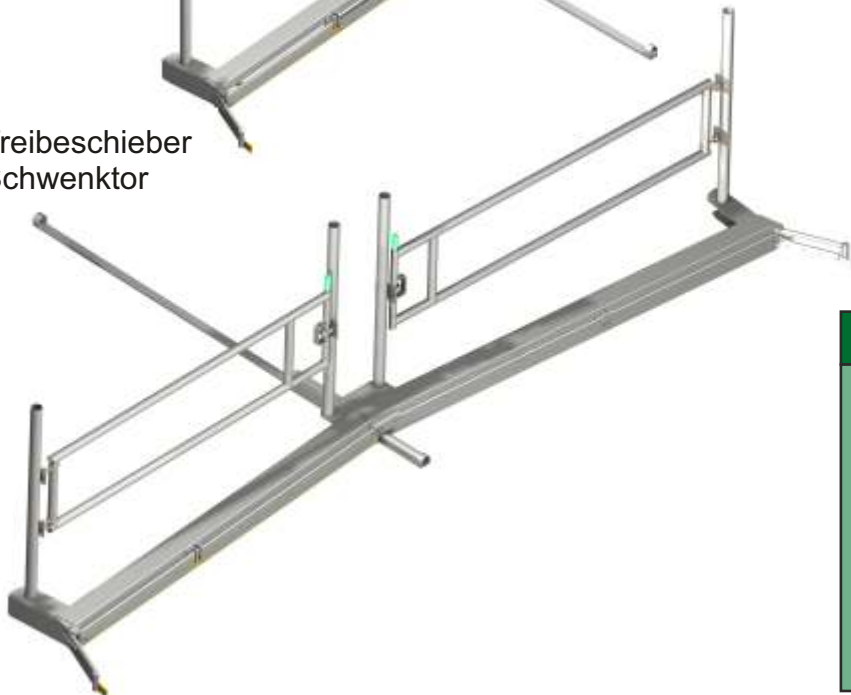
Zum Betrieb des Treibeschiebers ist eine Mittelführung zwingend erforderlich.



Treibeschieber  
Hubtor



Treibeschieber  
Schwenktor



Treibeschieber

Bezeichnung	Nummer
Treibeschieber 3 m breit	19323
Treibeschieber 4 m breit	19859
Treibeschieber 5 m breit	17995
Treibeschieber 6 m breit	18003
Treibeschieber 7 m breit	18030
Treibeschieber 8 m breit	19860
Treibeschieber 9 m breit	19861
Treibeschieber 10 m breit	19114
Steuerungserweiterung Treibeschieber	18484



Zuchtbullenstall



Verladestall



Kälberhimmel mit  
Hohlkammerplatten und Handkurbel



Kälberhimmel mit Windschutznetz  
und Handkurbel



Güllegrubenabdeckung



Übergang vom Futtertisch zum Roboterraum



Bullenstall mit 2 m hohen Trenngitter mit integriertem Stützrad

**Unser Gesamtprogramm:**

***Germing***  
**GmbH & Co**

<b><i>Boxenlaufställe</i></b>	<b><i>Kälberställe</i></b>	<b><i>Pferdeställe</i></b>	<b><i>Gülletechnik</i></b>
<b><i>Schieberanlagen</i></b>	<b><i>Fütterungen</i></b>	<b><i>Türen + Tore</i></b>	<b><i>Curtains</i></b>
<b><i>Windschutz</i></b>	<b><i>Außensilos</i></b>	<b><i>Innensilos</i></b>	<b><i>Tränken</i></b>



Ihre Vertretung:

Germing GmbH & Co  
Hanfeldstraße 44  
49733 Haren-Emmeln

Telefon: 0 59 32 - 722 10  
Telefax: 0 59 32 - 722 188  
ge@germing.de www.germing.de